

Руководство по эксплуатации
АКСЕЛЕРОМЕТР ISSO-АС-01
26.51.66-004-05877021-2025РЭ

2025

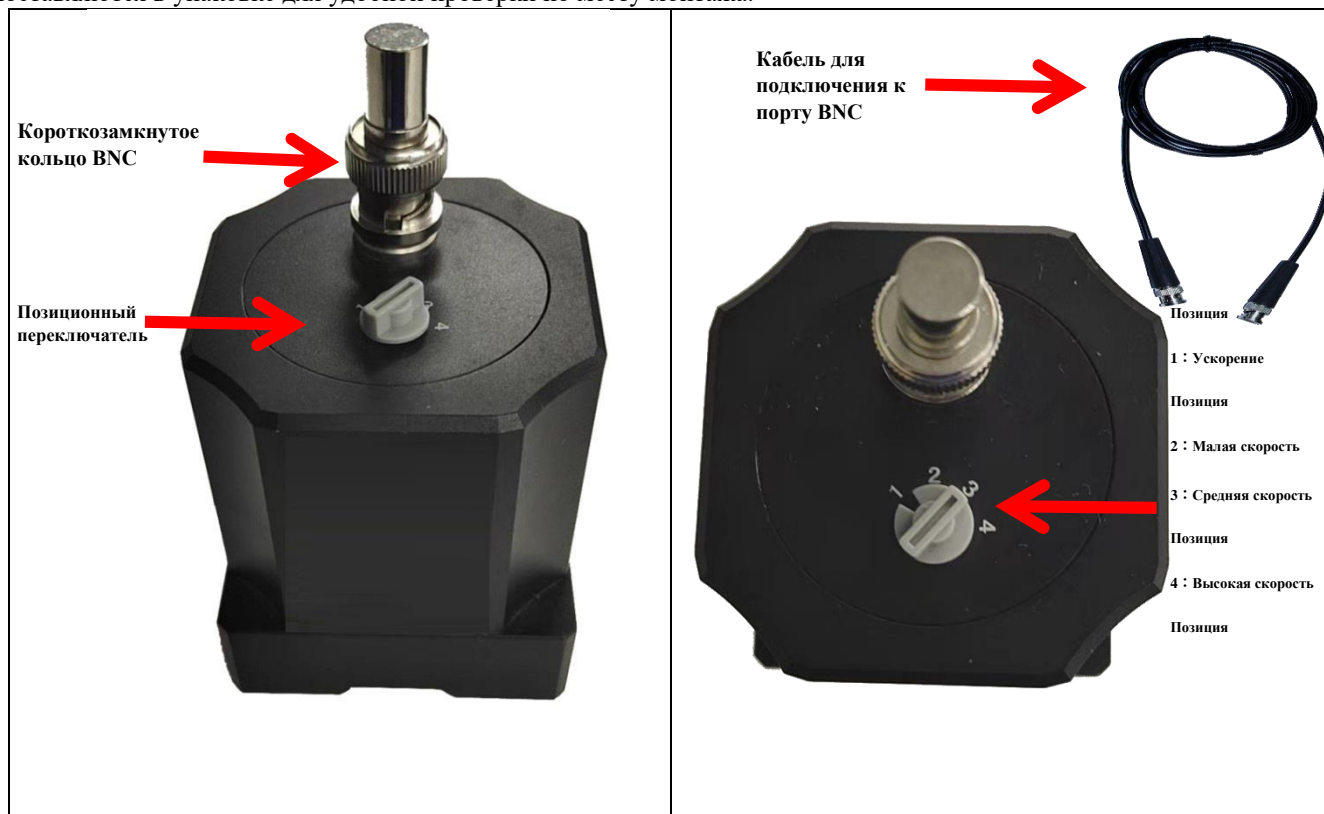
Содержание

	Стр.
1. Общая информация об изделии.....	3
1.1 Описание изделия.....	3
1.2 Технические характеристики.....	5
1.3 Принцип действия.....	6
1.4 Дополнительные принадлежности для монтажа.....	7
2. Монтаж изделия.....	16
2.1 Монтаж на опорной плоскости.....	16
2.2 Монтаж на боковой стенке.....	16
2.3 Подвесной монтаж.....	17
2.4 Монтаж на наклонной поверхности.....	18
2.5 Монтаж магнитного основания.....	19
3. Инструкция по монтажу проводки.....	20
3.1 Защита кабелей.....	21

1. Общая информация об изделии

1.1 Описание изделия

Акселерометр ISSO-AC-01 (далее – акселерометр, датчик) с выходным BNC-разъемом под BNC-кабель может быть подключен к оконечному устройству сбора данных, соответствующему интерфейсу прибора. Датчики поставляются в упаковке для удобной проверки по месту монтажа.



Общий вид

Позиция 1 (выбранная позиция отображается в вырезе переключателя)

Рисунок 1. Акселерометр ISSO-AC-01 с выходным BNC-разъемом под BNC-кабель
Акселерометр ISSO-AC-01 с выходным BNC-разъемом под неизолированный кабель обладает высокой степенью защиты, обеспечивает высокую надежность соединения, подходит для длительного мониторинга.

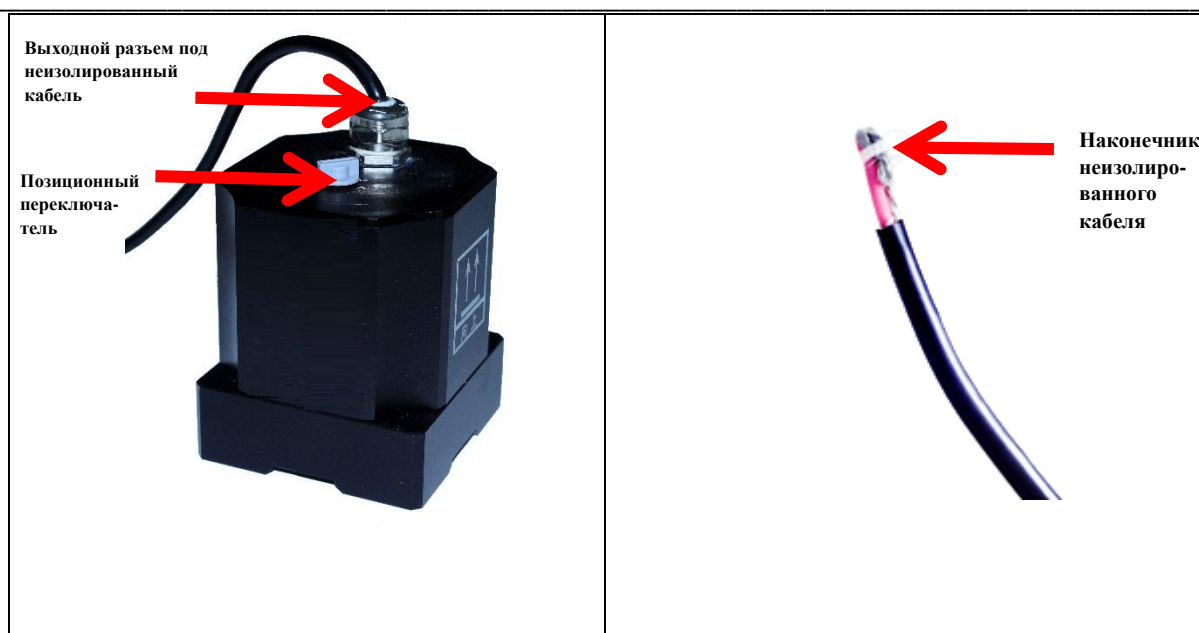


Рисунок 2. Акселерометр ISSO-AC-01 с выходным BNC-разъемом под неизолированный кабель

1.1.1 Краткие сведения об изделии

Низкочастотный акселерометр ISSO-AC-01 предназначен для мониторинга низкочастотной вибрации для решения следующих задач:

- 1) измерение пульсаций и мониторинг вибрации грунта и различных конструкций;
- 2) измерение и мониторинг вибрации инженерных конструкций общего назначения, таких как мосты, здания, порты, плотины, морские платформы, ветряные турбины, а также проведение иных вибрационных испытаний;
- 3) измерение вибрации крупногабаритного вращающегося оборудования (например, гидрогенераторных установок);
- 4) измерение слабой вибрации и оценка виброизолирующей способности виброизоляционных платформ;
- 5) измерение больших амплитуд колебаний высокоэластичных конструкций (например, подвесных мостов) при сверхнизких частотах;
- 6) измерение низкочастотных и сверхнизкочастотных вибраций иных объектов.

1.1.2 Защита изделия

Если датчик временно не используется, то его позиционный переключатель должен быть переведен в позицию 1, а выходной BNC-разъем должен быть подключен к короткозамкнутому кольцу (рисунок 1). Если датчик имеет выходной разъем под неизолированный кабель, то перед переводом позиционного переключателя в позицию 1 следует защитить наконечник неизолированного кабеля, замкнув одножильный и экранирующий провода (рисунок 2).

1.2 Технические параметры

Таблица 1. Основные технические параметры. Примечание.

Перед проведением вибромониторинга необходимо выбрать одну из позиций исходя из конкретных условий измерения.

Позиция		1	2	3	4
Параметр		Ускорение	Малая скорость	Средняя скорость	Высокая скорость
Технические параметры					
Чувствительность ($\frac{V \cdot s^2}{m}$ или $V \cdot s/m$)		0,3	23	2,4	0,8
Максимальные значения параметров	Ускорение (м/с ² , 0-р)	20			
	Скорость (м/с, 0-р)		0,125	0,3	0,6
	Перемещение (мм, 0-р)		20	200	500
Полосовой фильтр (Гц, $_{-3}^{+1}$ дБ)		0,20–80	1–100	0,25–100	0,14–100
Выходное нагрузочное сопротивление (кОм)		1000	1000	1000	1000
Разрешение	Ускорение (м/с ²)	10^{-6}			
	Скорость (м/с)		4×10^{-8}	4×10^{-7}	$1,6 \times 10^{-6}$
	Перемещение (м)		4×10^{-8}	4×10^{-7}	$1,6 \times 10^{-6}$
Габаритные размеры		58 мм×58 мм×68 мм			
Масса		0,781 кг			
Степень защиты		IP67			

1.3 Принцип действия

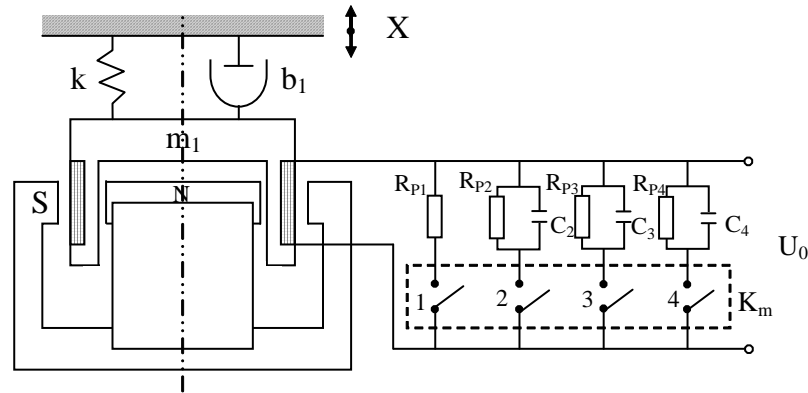


Рисунок 3. Принципиальная схема акселерометра ISSO-AC-01

Акселерометр ISSO-AC-01 оснащен подвижной катушкой и отслеживает ее возвратно-поступательные колебания. Принцип работы датчика вибрации показан на рисунке 1. Здесь K_m — поворотный микропереключатель.

Если поворотный переключатель находится в положении 1, то дифференциальное уравнение возвратно-поступательных движений маятника в виде подвижной катушки выглядит следующим образом:

$$m_1 \ddot{x} + b_1 \dot{x} + kx = -m_1 \ddot{x}$$

Здесь m_1 — масса подвижной части маятника, \ddot{x} , \dot{x} , x — ускорение, скорость и перемещение маятника, b_1 — коэффициент демпфирования, k — жесткость пружинной пластины, ускорение движения грунта.

При этом сопротивление резистора R_{P1} имеет низкое значение, поэтому константа затухания $D \geq 1$. Подвижная часть акселерометра представляет собой маятник для измерения скорости, то есть перемещение маятника пропорционально скорости движения грунта. Выходное напряжение акселерометра пропорционально ускорению движения грунта.

$$S_a = m_1 R_{P1} / RL$$

BL — коэффициент электромеханической связи.

При замыкании микровыключателя 2, 3 или 4 дифференциальное уравнение движения маятника принимает вид: $(m_1 + M_1) \ddot{x} + b \dot{x} + kx = -m_1 \ddot{x}$

В данной формуле M_1 — это эквивалентная масса параллельного конденсатора. При этом контур катушки имеет высокое сопротивление, поэтому $D_1 < 1$. Если $M_1 \gg m_1$, то чувствительность акселерометра к скорости будет

определяться как: $S_v = m_1 / BL \cdot C$

где C — емкость конденсатора.

1.4 Дополнительные принадлежности для монтажа

Таблица 2. Перечень принадлежностей для различных вариантов монтажа

Перечень дополнительных принадлежностей	Степень защиты
Водонепроницаемая переходная коробка (односторонняя/двусторонняя/трехсторонняя)	IP67
Защитный кожух из нержавеющей стали (односторонний/двусторонний/трехсторонний)	IPX5
Соединительная пластина (односторонняя/двусторонняя/трехсторонняя)	-
Г-образные соединители	-
Угловой соединитель	-
Приварная опора	-
Магнитное основание	-

1.4.1 Односторонняя соединительная пластина

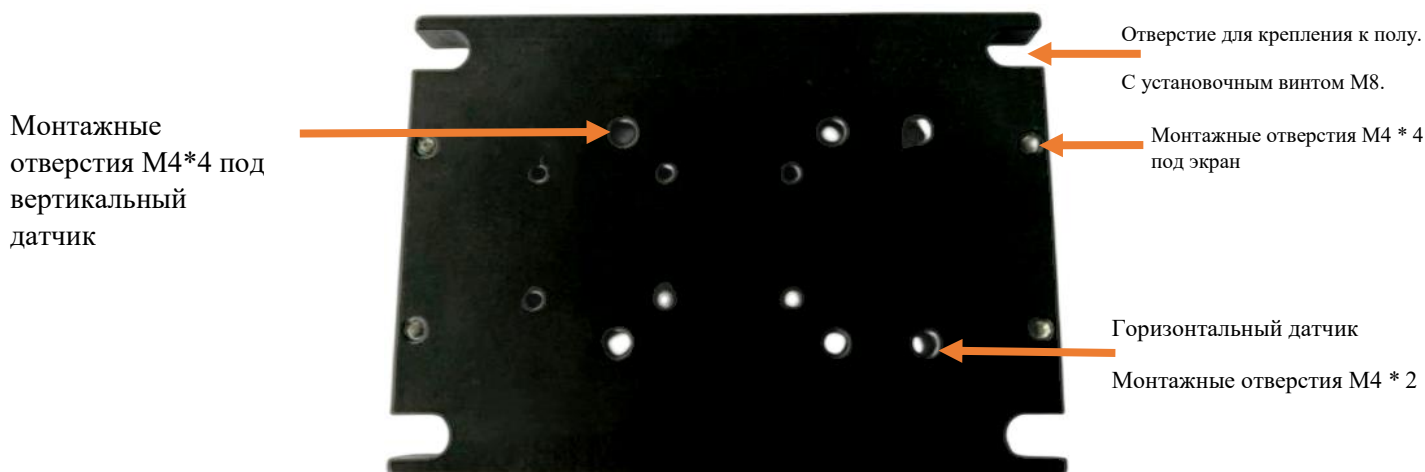


Рисунок 4. Схема односторонней соединительной пластины

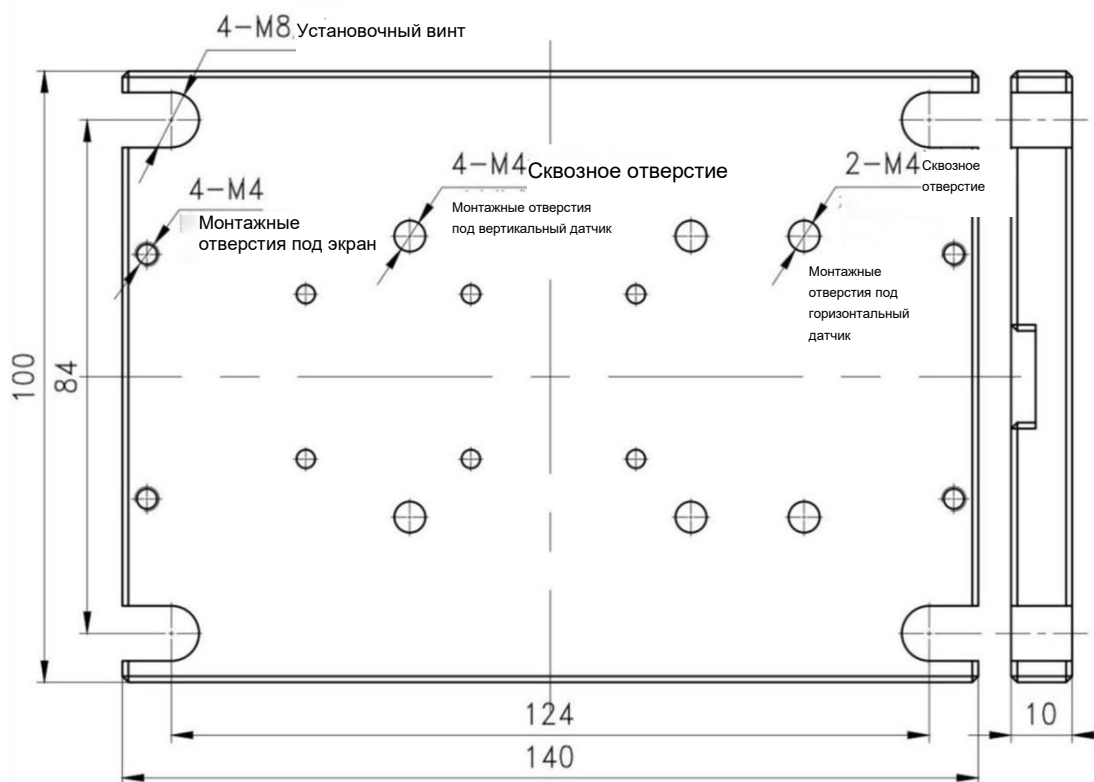


Рисунок 5. Соединительная пластина (эскиз с указанием размеров)

Примечание. Данная монтажная соединительная пластина изготовлена из алюминиевого сплава с наружным пластиковым напылением, поэтому ее нельзя приваривать непосредственно к стальной конструкции. Если требуется приварка, то должны быть предусмотрены нижние приварные уголки.

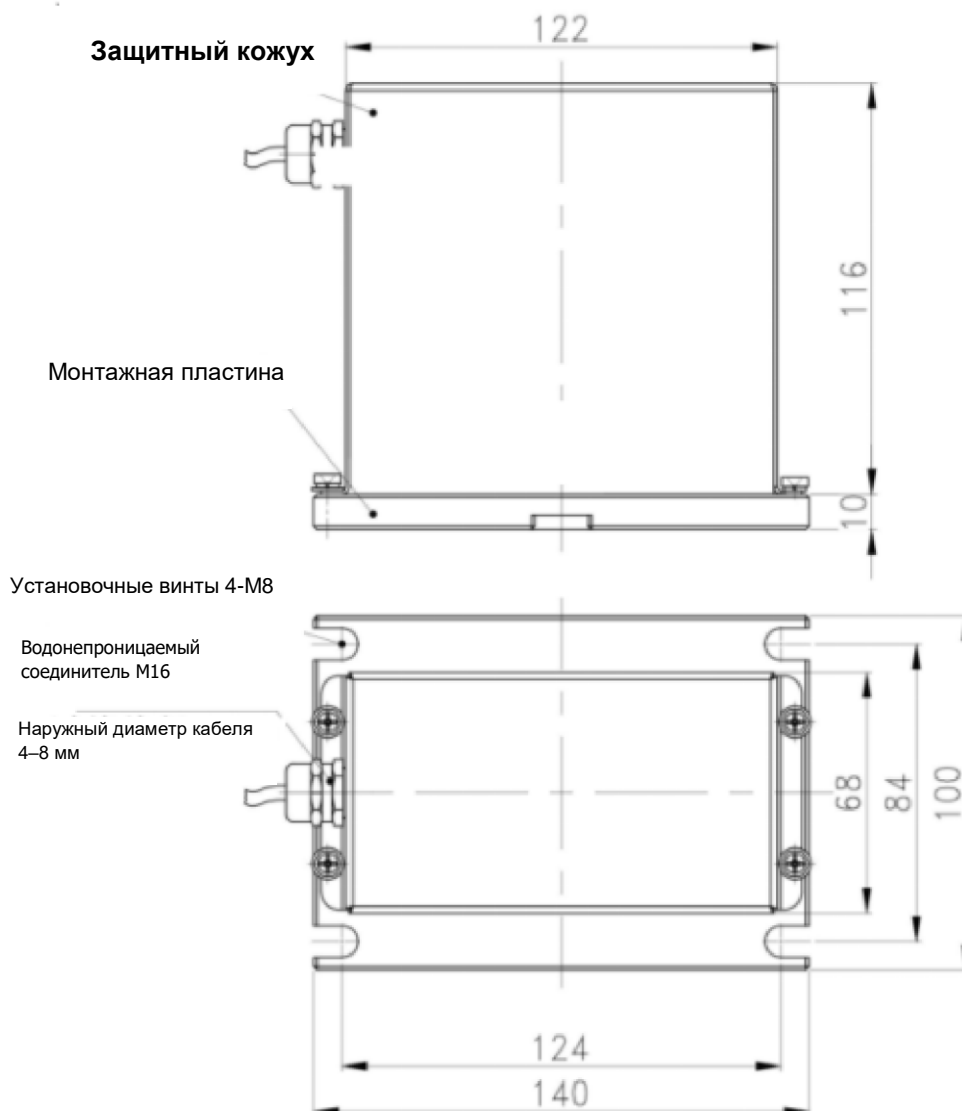


Рисунок 6. Односторонний защитный кожух из нержавеющей стали (эскиз с указанием размеров)

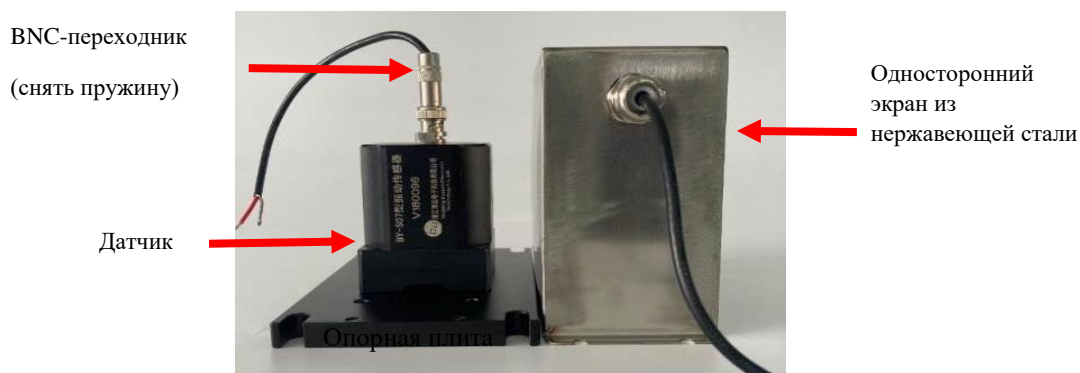


Рисунок 7. Односторонний датчик + соединительная пластина + защитный кожух из нержавеющей стали

Примечание.

В односторонний защитный кожух из нержавеющей стали можно установить только один односторонний датчик ISSO-AC-01 (для любой из осей X, Y, Z). Защитный кожух из нержавеющей стали позволяет избежать случайного повреждения датчика при столкновении и предотвратить попадание в него посторонних предметов.

Степень защиты IPX5 обеспечивает устойчивость экрана к воздействию струй воды в любом направлении без ухудшения эксплуатационных качеств изделия.

Пример расположения установочных винтов

Перед установкой датчика необходимо сначала разместить его на соединительной пластине, а затем проверить направление датчика, чтобы определить подходящий метод монтажа.

1.4.2 Двухсторонняя/трехсторонняя соединительная пластина и защитный кожух из нержавеющей стали

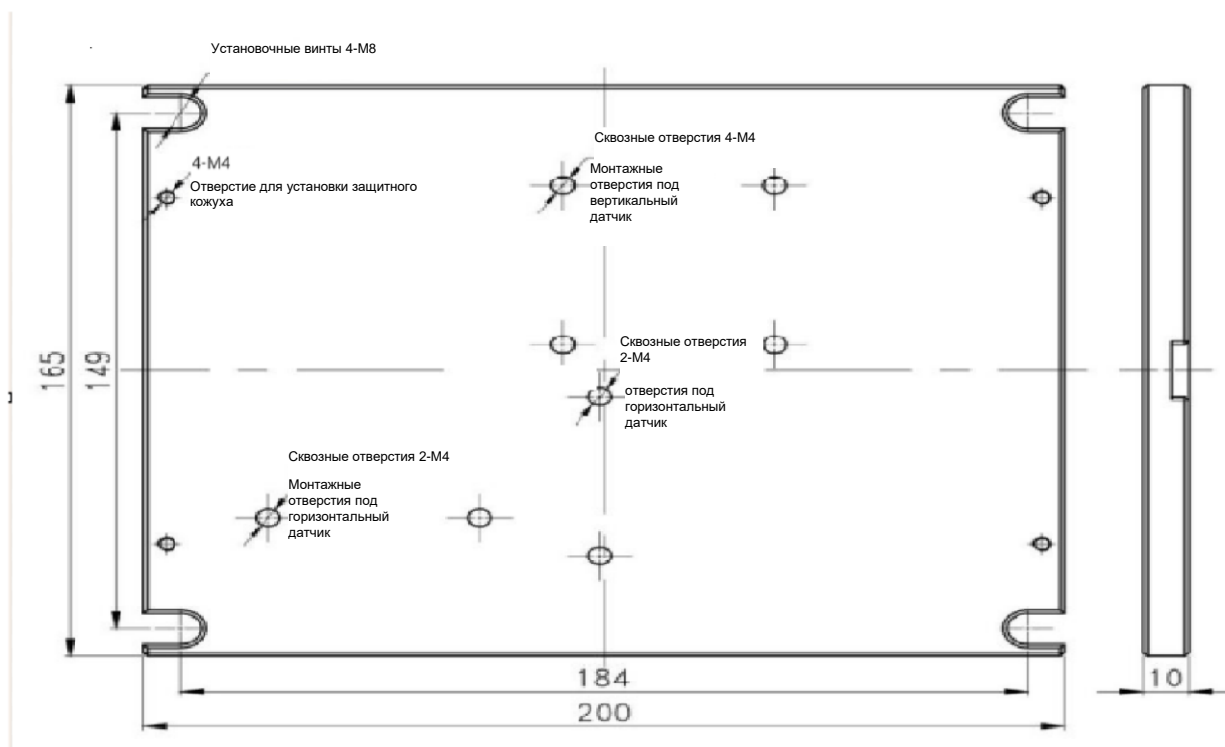


Рисунок 8. Двухсторонняя/трехсторонняя соединительная пластина (эскиз с указанием габаритных размеров)

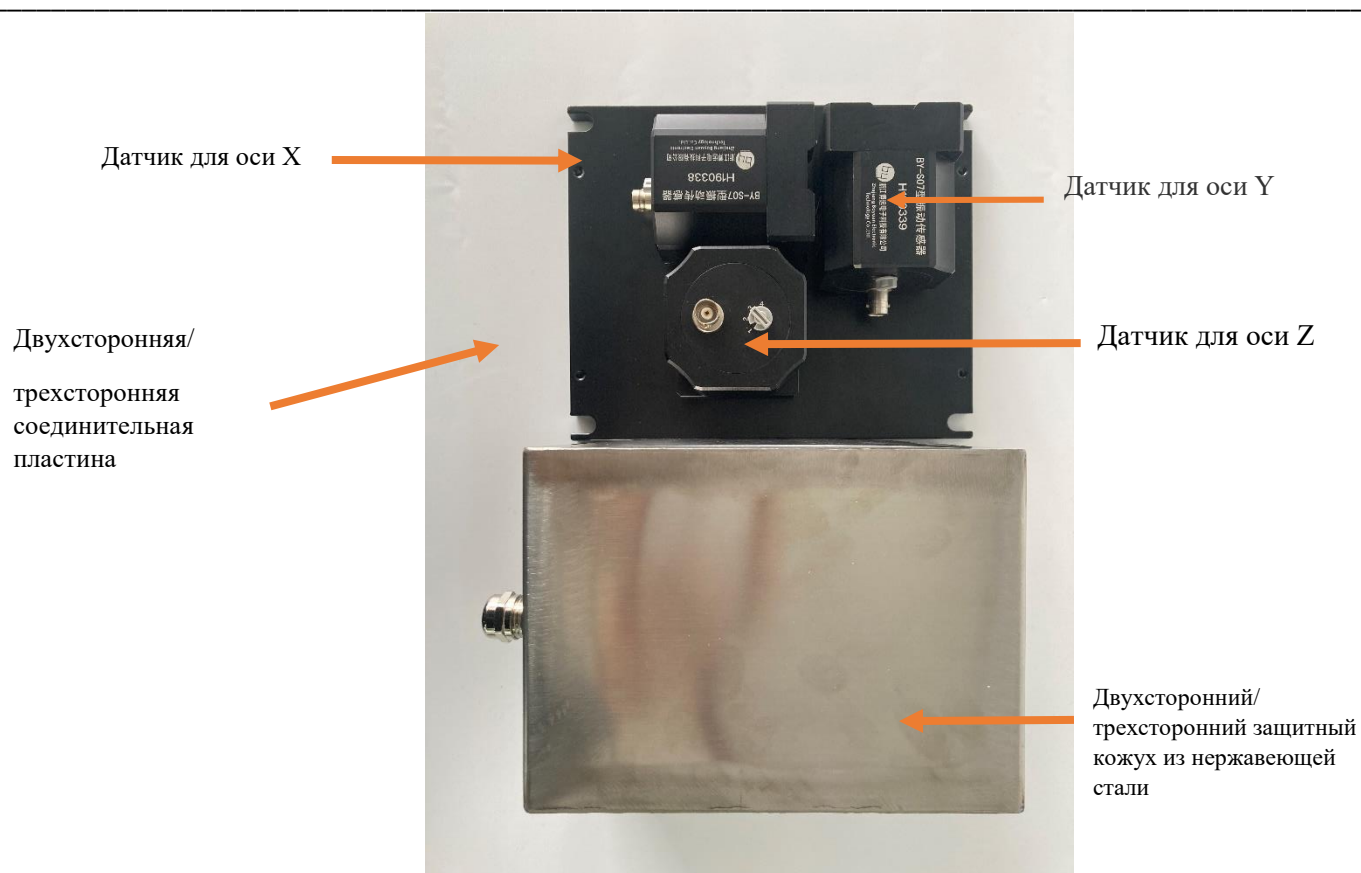


Рисунок 9. Двухсторонняя/трехсторонняя соединительная пластина и защитный кожух из нержавеющей стали

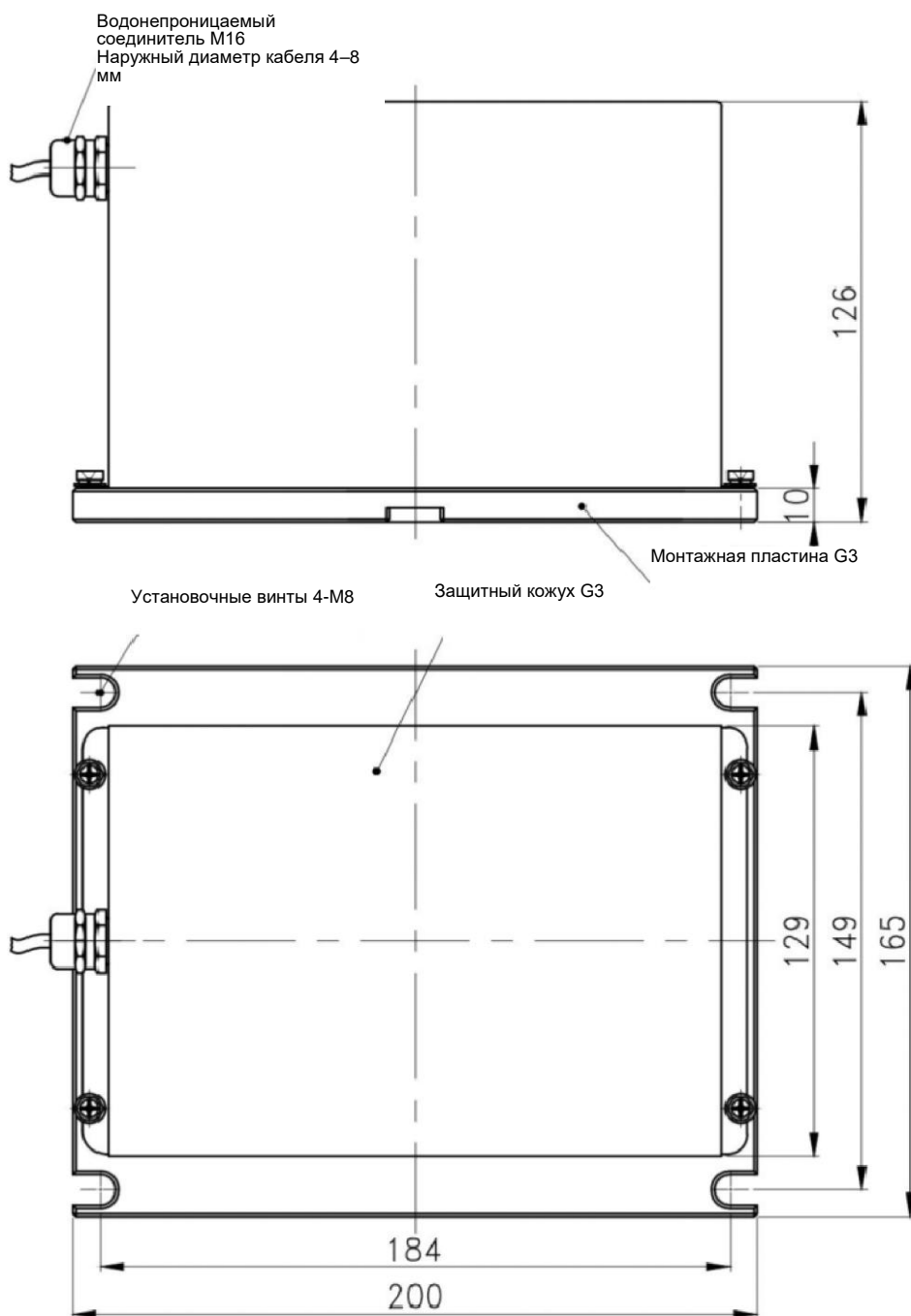


Рисунок 10. Двухсторонний/трехсторонний защитный кожух из нержавеющей стали (эскиз с указанием размеров)

Примечание. Двухсторонний/трехсторонний кожух из нержавеющей стали может вмещать три односторонних датчика ISSO-AC-01 (X, Y, Z)

1.4.3 Односторонняя водонепроницаемая переходная коробка

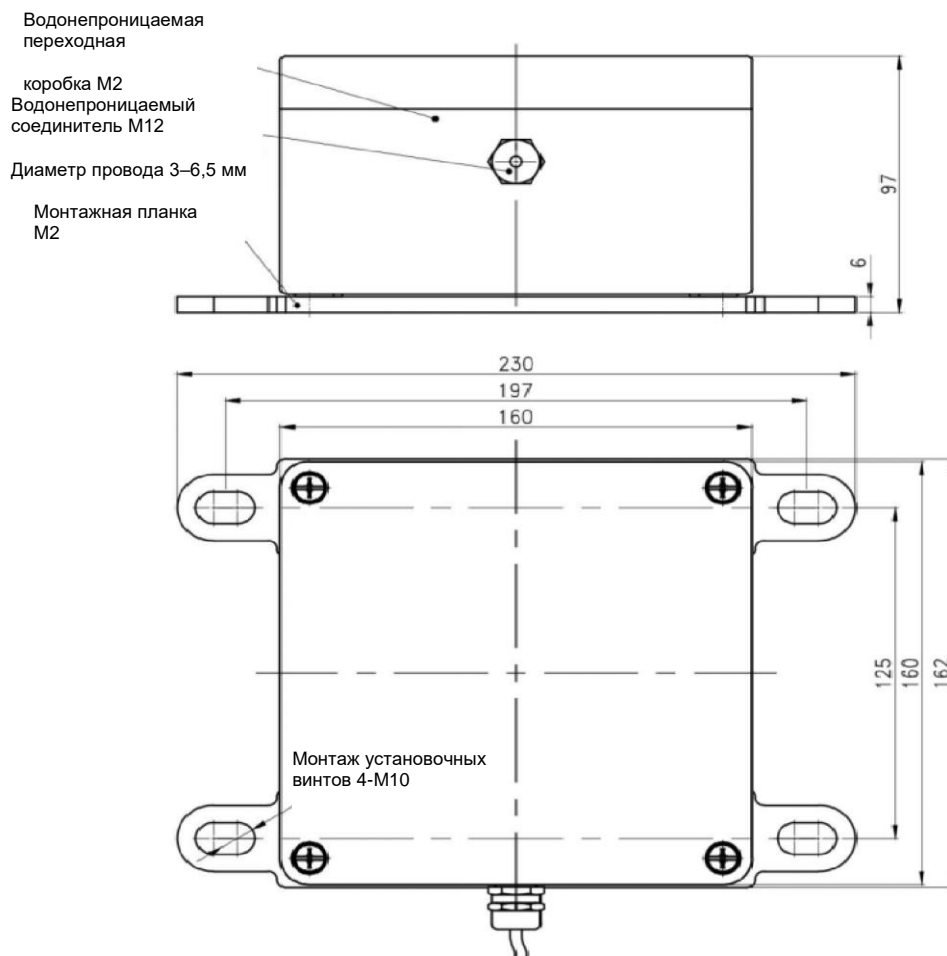


Рисунок 12. Схема односторонней водонепроницаемой переходной коробки

Примечание. Односторонняя водонепроницаемая переходная коробка может вмещать только один односторонний датчик вибрации ISSO-AC-01 (для любой из осей X, Y, Z).

1.4.4 Двухсторонние/трехсторонние водонепроницаемые переходные коробки

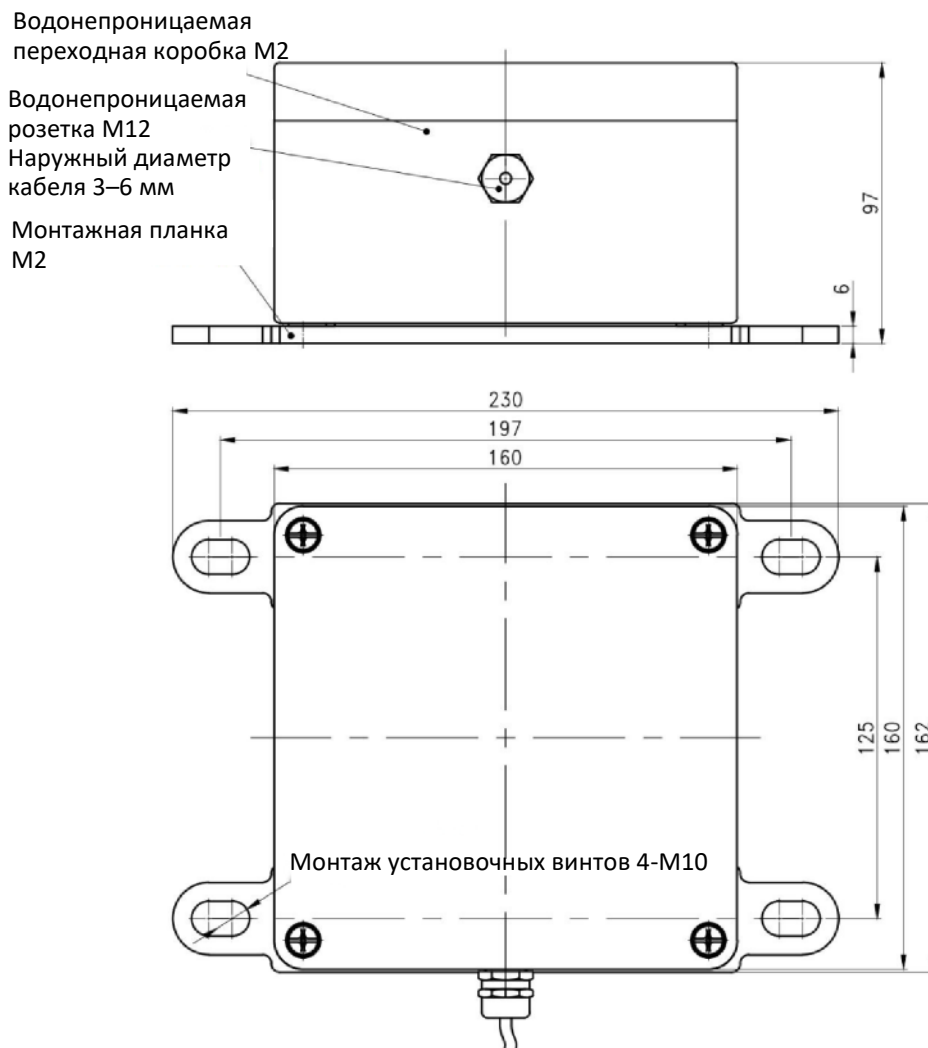


Рисунок 12. Схема монтажа двухсторонней/трехсторонней водонепроницаемой переходной коробки



Рисунок 13. Двухсторонняя/трехсторонняя водонепроницаемая переходная коробка (вид сверху)

1.4.5 Магнитное основание

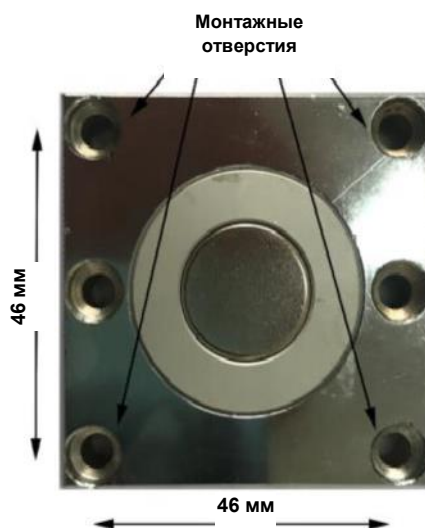


Рис. 14. Магнитная адсорбирующая поверхность

Примечание. Магнитные крепления, как правило, устанавливаются на стальных конструкциях. Перед установкой датчика магнитное крепление подсоединяется к нему таким образом, чтобы указатель датчика был направлен вверх.

При установке датчика необходимо вначале поместить одну сторону магнитного крепления на измеряемую поверхность, затем расположить измеряемую поверхность и датчик под углом 45°. После этого нужно медленно приблизить другую сторону датчика к измеряемой поверхности, аккуратно придерживая ее во избежание некорректной установки.

1.4.6 Приварная опора

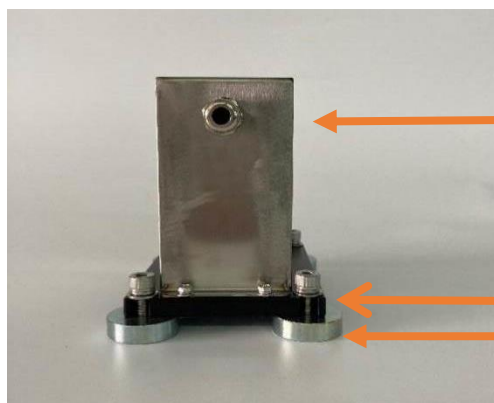


Рисунок 15. Приварная опора

Примечание. Вначале датчик устанавливается на нижнюю пластину, затем нижняя пластина соединяется со сварочной прокладкой, и, наконец, сварочная прокладка приваривается к поверхности измеряемого объекта.

2. Монтаж изделия

2.1 Монтаж на опорной плоскости

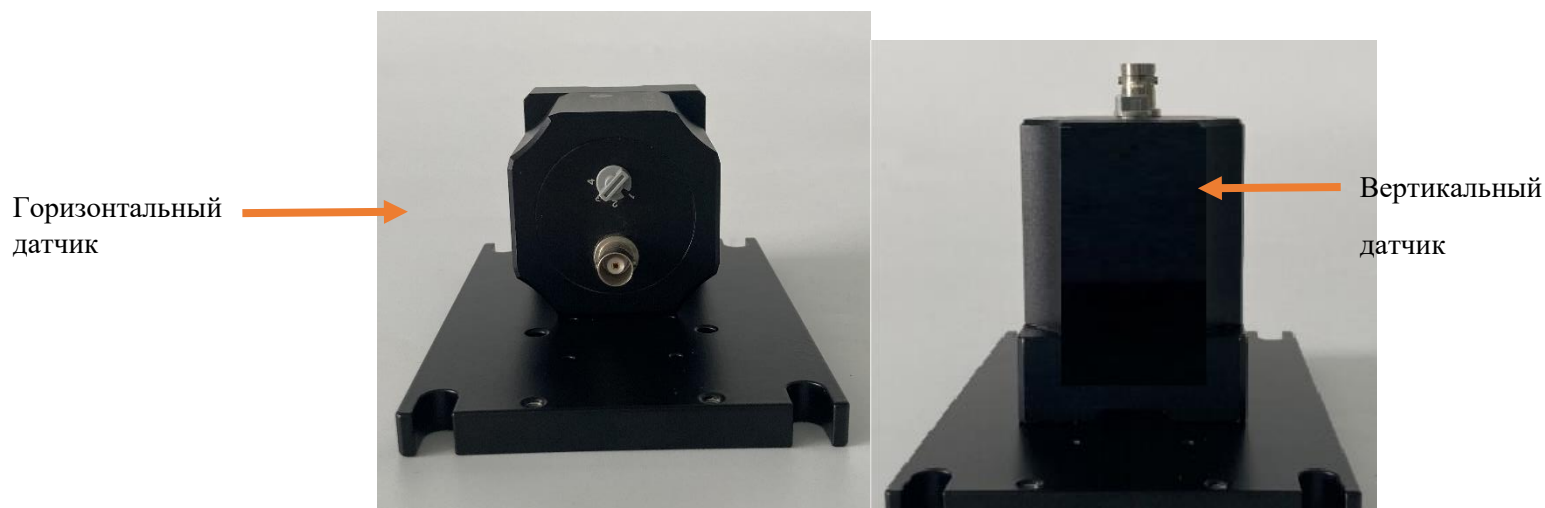


Рисунок 16. Схема монтажа датчика

2.2 Монтаж на боковой стенке

Имеется возможность выбора крепежа для монтажа на боковых стенках. Данный тип монтажа используется, например, в случае динамического монтажа главной вышки или мониторинга столкновений судов и сейсмических явлений.

Для подключения датчика к соединителю используются два отверстия с левой стороны (для горизонтального датчика) или все четыре отверстия (для вертикального датчика). Крепление соединителя к вертикальной плоскости может осуществляться путем приклеивания без использования метизов, через отверстия под установочные винты (M8), с помощью сварки и т. д. Как правило, используется крепление с использованием установочных винтов.

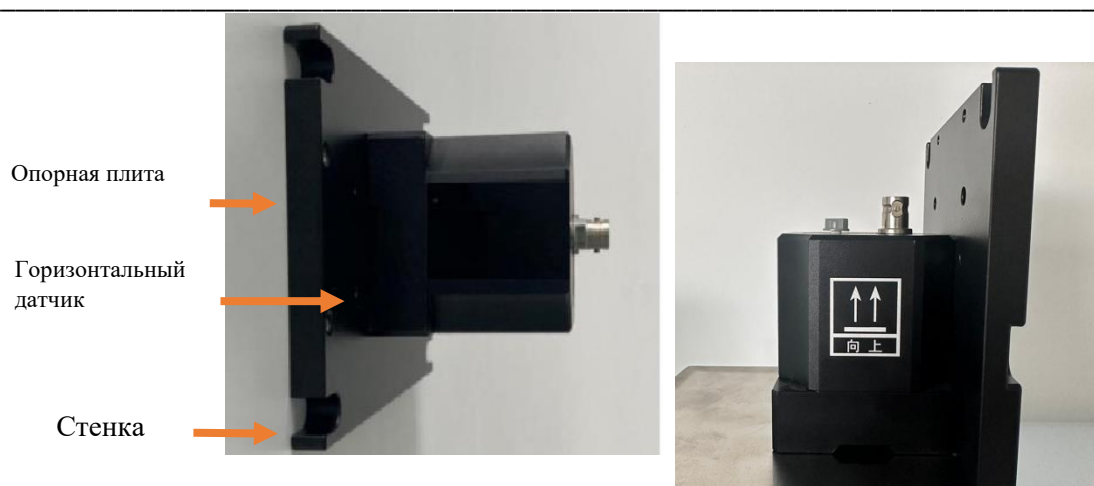
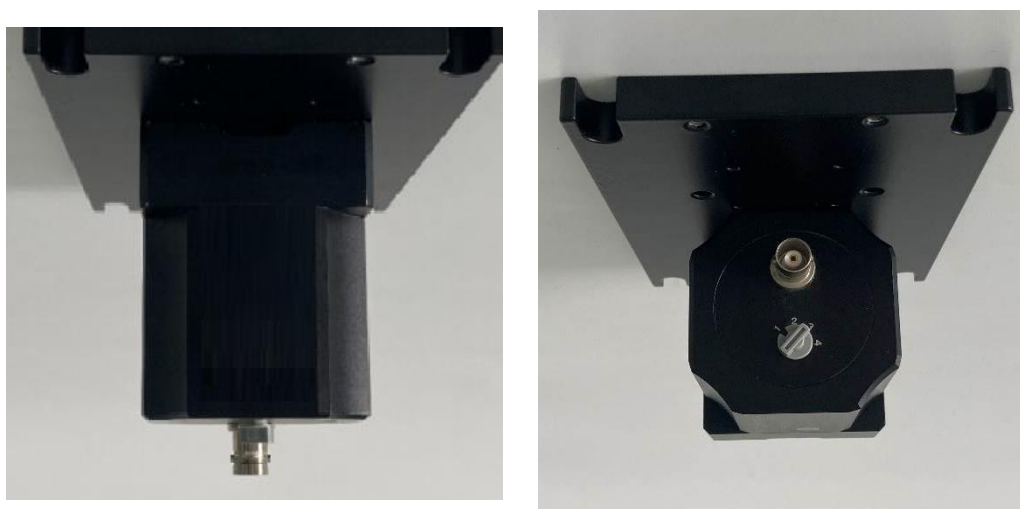


Рисунок 17. Схема монтажа датчика на боковой стенке

2.3 Подвесной монтаж

Датчик в исполнении для подвесного монтажа поставляется производителем по индивидуальному заказу!
Обычные датчики не могут быть смонтированы непосредственно на боковой стенке!



Вертикальная схема монтажа

Горизонтальная схема монтажа

Рисунок 18. Схема монтажа датчика

Существует еще один способ монтажа: вначале прикрепите Г-образные пластины к верхней стенке устройства с помощью 8-миллиметровых винтов. Затем прикрепите горизонтальный датчик через два верхних отверстия, а нижние четыре отверстия используйте для крепления вертикального датчика.



Рисунок 19. Схема монтажа датчика с использованием Г-образной соединительной пластины

Примечание. Г-образная соединительная пластина поставляется без защитного кожуха (может быть приобретен у производителя по индивидуальному заказу).

2.4 Монтаж на наклонной поверхности

Для монтажа на наклонной поверхности следует выбрать наклонный монтажный соединитель. Вначале монтажная пластина крепится к наклонной поверхности с помощью 8-миллиметровых винтов, а затем затягивается гайка для фиксации и крепления соединителя. Для подсоединения горизонтального датчика используются два отверстия с левой стороны, а для подсоединения вертикального датчика — все четыре отверстия.

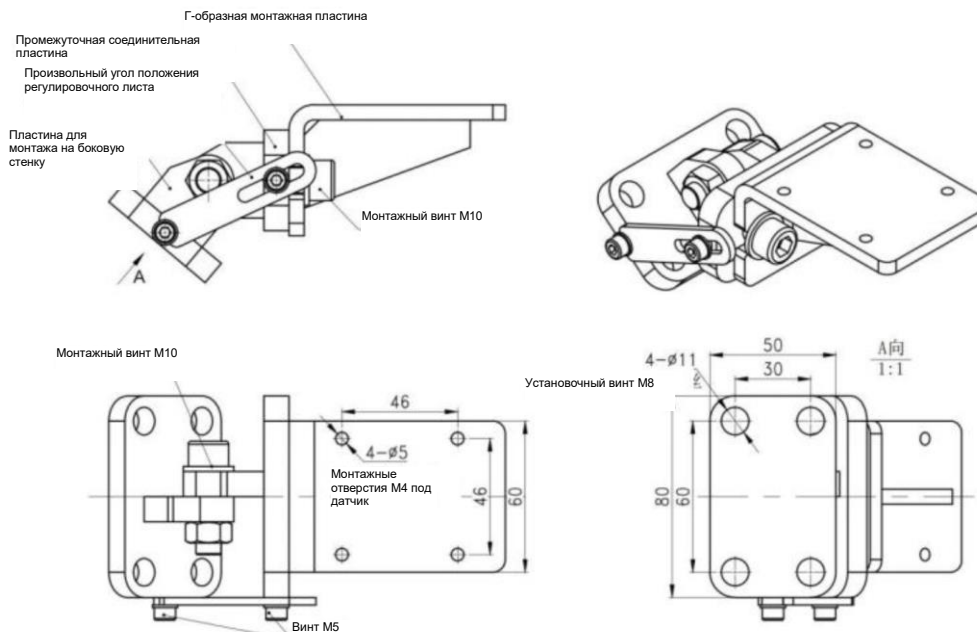


Рисунок 20. Схема расположения отверстий для установки наклонной монтажной панели

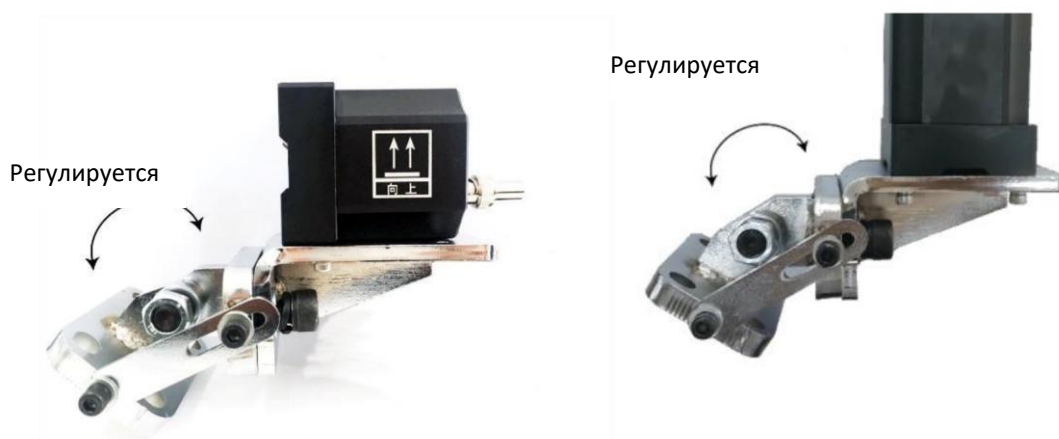


Рисунок 21. Схема монтажа датчика

Примечание. Г-образная соединительная пластина поставляется без защитного кожуха (может быть приобретен у производителя по индивидуальному заказу).

2.5 Монтаж магнитного основания

Датчик, используемый для обнаружения/мониторинга вибраций стальных конструкций, может быть соединен с измеряемым объектом через магнитное крепление. Магнитная поверхность связана с измеряемым объектом, а немагнитная поверхность является неподвижной поверхностью датчика и магнитного крепления. Датчик устанавливается на магнитное крепление и примагничивается к металлической детали.



Рисунок 22. Схема монтажа датчика

3. Инструкции по монтажу проводки

На рисунке 23 показан одножильный экранированный кабель, который необходимо припаять к другому одножильному экранированному кабелю. Первый этап: закройте термопластичную трубку на конце проводника с красной изоляцией. Второй этап: соедините соответствующие проводники с красной изоляцией с помощью паяльного олова и паяльника. Третий этап: закройте место соединения проводников с красной изоляцией небольшой термопластичной трубкой и нагрейте ее. Термопластичная трубка сожмется и обхватит место соединения. Четвертый этап: соедините два экранирующих проводника. Пятый этап: закройте место общего стыка большой термопластичной манжетой. Шестой этап: нагрейте термопластичную трубку горячим воздухом от вентилятора и плотно обмотайте ее вокруг проводников.

Подсоедините сигнальный кабель к жиле стыковочного кабеля.



Подсоедините линию заземления сигнального кабеля к экранирующему проводнику стыковочного кабеля.

Рисунок 23. Одножильный экранированный провод

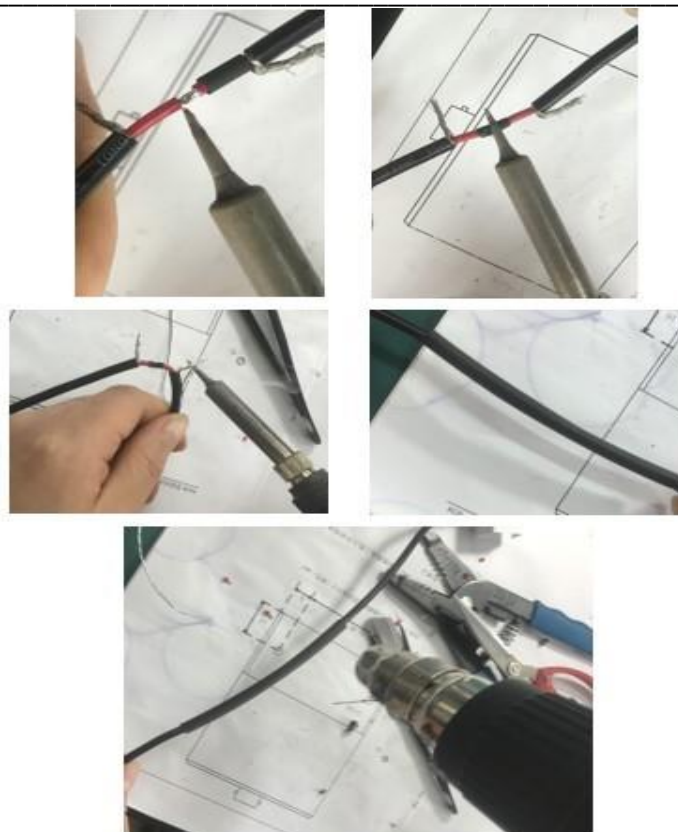


Рисунок 24. Последовательность технологических операций по подключению

3.1 Защита кабелей

Для подключения резьбового сильфона к водонепроницаемой переходной коробке необходимо оснастить его тремя рядами шланговых соединителей для труб $\Phi 16$. Не разрешается устанавливать выходные разъемы на водонепроницаемой переходной коробке без разрешения производителя.



Рисунок 25. Гофрированная трубка