

**Руководство по эксплуатации
ДАТЧИК ДАВЛЕНИЯ ГРУНТА РС
26.51.52-014-05877021-2025РЭ**

Содержание

	Стр.
1. Вводная часть	3
2. Монтаж.....	4
3. Снятие показаний и обработка данных.....	7
4. Сбои в работе.....	8
5. Хранение	9
6. Утилизация	9

1. ВВОДНАЯ ЧАСТЬ

Датчики давления грунта РС предназначены для определения давления в грунтах или определения давления грунта на строительные конструкции, такие как насыпи, дамбы, подземные конструкции, фундаменты, подпорные стены, мачты, основания железнодорожных сооружений, облицовка туннелей, засыпка шахт и прочее. Измеряемая датчиками величина – давление, представляющее собой сумму воздействия от массы грунта и воздействия давления воды в порах грунта. Одновременное измерение давления воды в порах грунта при помощи пьезодатчиков позволяет эффективно определить давление грунта из полного давления, в соответствии с принципом Терцаги:

$$\sigma' = (\sigma - \mu)$$

где: σ' – давление грунта.
 R_0 – полное давление.
 μ – давления воды в порах.

Датчики давления грунта РС состоит из двух стальных пластин, сваренных по краям одна с другой. Узкий зазор между пластинами заполнен гидравлической жидкостью. Давление грунта прижимает пластины, увеличивая давление гидравлической жидкости. Объем гидравлической жидкости не должен заметно изменяться как в самой камере давления, так и в канале подключения датчика давления и в самом датчике. На практике это означает обязательное применение деаэрированной рабочей жидкости и отсутствие в конструкции датчика уплотнительных колец.

Чувствительный элемент датчика давления – колеблющаяся струна. Струна возбуждается электромагнитной катушкой. Частота колебаний струны зависит от силы ее натяжения, и определяется регистрирующей катушкой. Эта частота и является данными, предоставляемыми датчиком для устройства преобразования. Чувствительный элемент датчика содержит встроенный термистор для введения поправок на тепловое расширение материалов. Считывание данных производится удаленно при подключении выводов сигнального кабеля к считывающему устройству или даталоггеру.

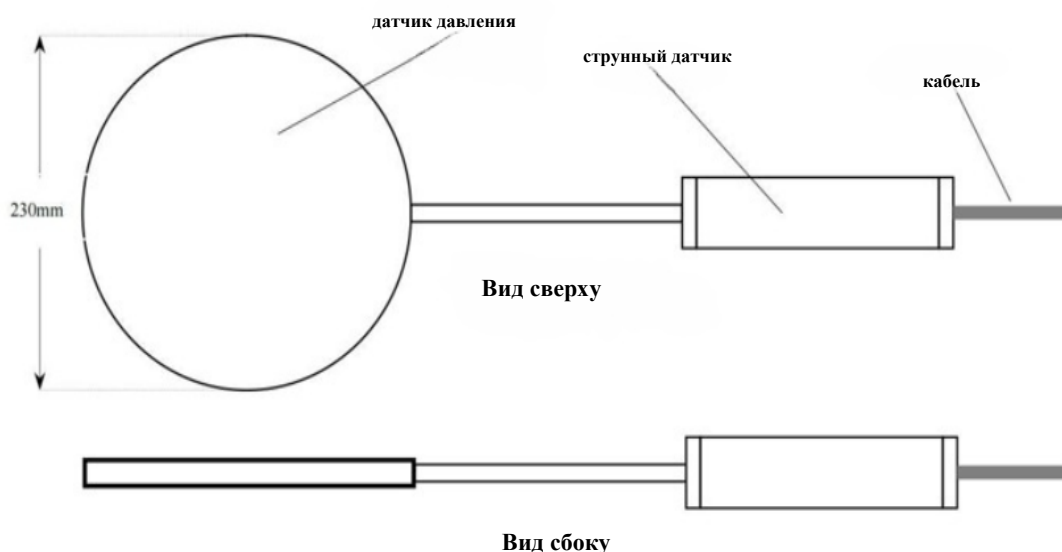


Рис. 1 – Схема Датчики давления грунта РС

2. МОНТАЖ

2.1 Установка датчика давления грунта РС в засыпках и насыпях

Извлечение датчика из упаковки рекомендуется производить непосредственно перед установкой датчика в рабочее положение.

Не допускается поднимать датчик, удерживая за сигнальный кабель. Перед установкой датчиков в рабочее положение необходимо произвести проверку работоспособности, в том числе работу термистора. Подключите считывающее устройство и снимите показания. При проверке должны регистрироваться показания, характерные для отсутствия нагрузки. Необходимо сравнить полученные данные с данными, указанными в калибровочном листе датчика. Расхождение не должно быть значительным. При этом нулевые показания датчика должны быть стабильными, а изменения показаний должны происходить при приложении даже незначительной нагрузки. При надавливании на камеру давления показания на устройстве считывания должны уменьшаться. Целостность электрической цепи датчика может быть проверена омметром. Сопротивление чувствительного элемента должно быть $180 \text{ Ом} \pm 5\%$. При снятии показаний необходимо учесть сопротивление кабеля. Сопротивление термистора (зеленый и белый провод) должно быть примерно 3000 Ом при 25°C . Сопротивление между любым контактом и экраном должно быть больше 20 МОм . Соответствие расположения датчика внутри конструкции и его серийного номера должно быть занесено в журнал для того, чтобы к каждому датчику при снятии показаний применялся его уникальный калибровочный коэффициент.

Установка датчика давления грунта в засыпках и насыпях Датчики давления грунта закладываются в грунт в большинстве случаев горизонтально для измерения вертикальной

нагрузки. Тем не менее, допускается измерение нагрузки с других направлений – датчик определяет нагрузку в направлении, перпендикулярном плоскости камеры давления. Как правило, камеры давления закладываются горизонтально, вертикально или под углом 45°.

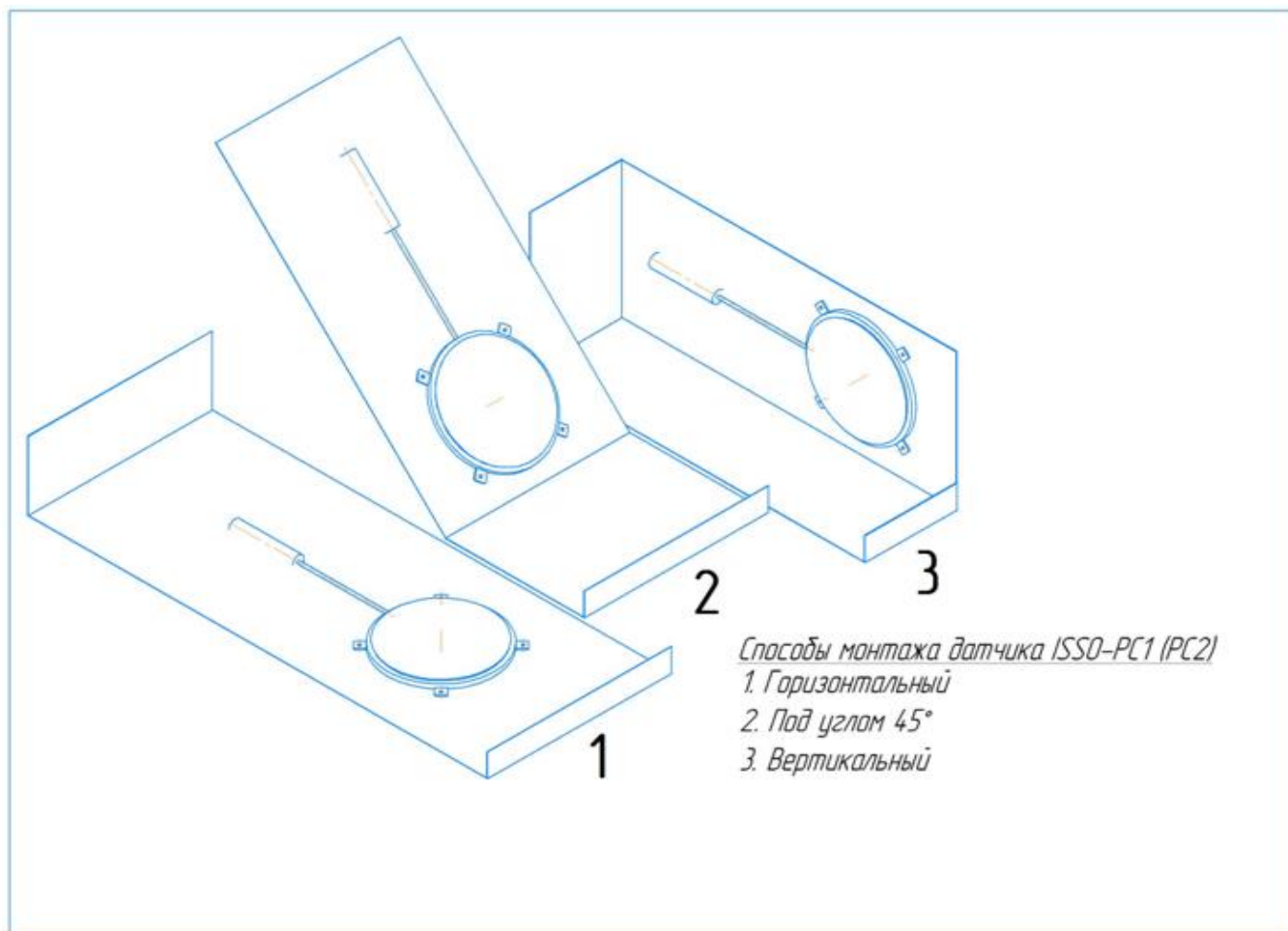


Рис. 2 – Способы монтажа датчиков давления грунта РС

2.2 Установка датчика давления грунта РС на готовые железобетонные конструкции.

При установке датчиков давления необходимо соответствующим образом подготовить поверхность конструкции. Крепление датчика производится за проушины любым способом: анкерными болтами, дюбель-гвоздями, проволочными стяжками. Рекомендуется готовить выемки в строительной конструкции для установки датчиков так, чтобы чувствительная поверхность камеры давления лежала в одной плоскости с поверхностью конструкции. Небольшой объем цементного раствора наносится на поверхность конструкции, и датчик утапливается в раствор так, чтобы между датчиком и поверхностью конструкции остался слой раствора толщиной 2 – 5 мм. Если не предусмотрена специальная выемка под установку датчика, на поверхность конструкции наносится цементный раствор, в который утапливается камера давления так, чтобы между датчиком и поверхностью конструкции остался слой раствора толщиной 5 -10 мм. При нанесении раствора не

допускается образование воздушных полостей. Обратную засыпку грунтом производить только после затвердевания раствора и фиксации датчика

2.3 Установка датчика давления грунта РС в опалубку

При установке датчика в опалубку перед заливкой бетона необходимо убедиться, что датчик надежно закреплен. Крепление допускается как к конструкциям опалубки, так и к арматуре строительной конструкции.

При установке в подпорной стене до начала заливки бетона датчик должен быть тщательно позиционирован и закреплен так, чтобы обеспечить контакт чувствительной поверхности камеры давления с грунтом. Сигнальный кабель прокладывается внутри конструкции, и крепится к арматуре с шагом 500мм. Датчик давления грунта РС наилучшим образом подходит для закладки в конструкцию подпорной стены. Тип датчика с центральным выводом кабеля позволяет легко разместить датчик и проложить кабель в объеме строительной конструкции.

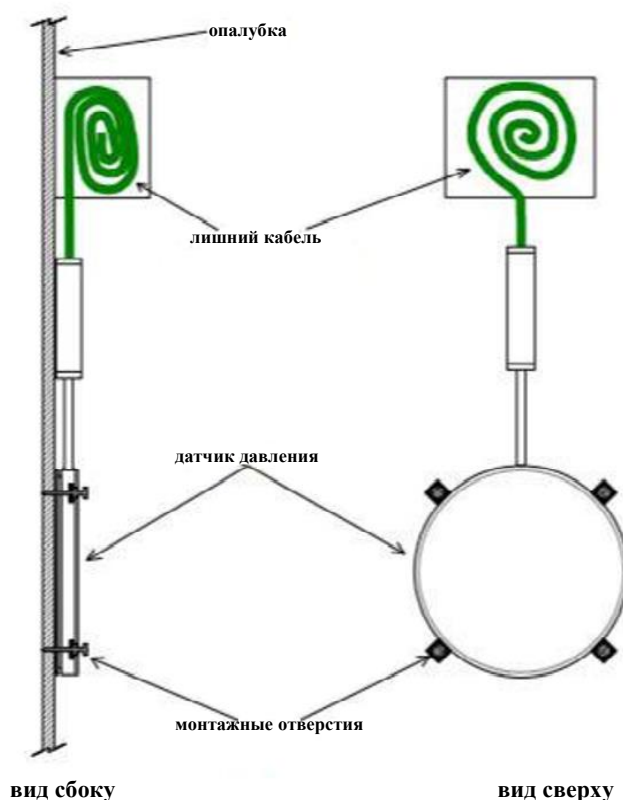


Рис. 3 –Монтаж датчиков давления грунта РС в опалубку

2.4 Монтаж кабеля

Прокладка кабеля различается в зависимости от способа установки, но в целом все установки имеют одинаковые требования:

- при прокладке кабелей избегайте засыпки заполнителями с острыми краями;
- Защита кабеля должна исключать возможность повреждения его подвижным оборудованием;
- в грунтовых плотинах и плотинах с обратной засыпкой из каменно-набросных материалов кабели должны быть защищены от повреждений при растяжении из-за разной степени сжатия в теле плотины;
- в бетонных конструкциях кабели должны быть защищены, чтобы избежать повреждений при заливке бетона и вибрации.

Кабели можно сращивать, не влияя на показания датчиков. Однако следует по возможности избегать соединений в грунте. Если кабельные соединения неизбежны, следует использовать водонепроницаемые соединения и специальные термоусадочные муфты. Эпоксидные соединения, например, 3M Scotchcast. Также могут быть использованы специальные кабельные муфты 82-A1. Данные муфты можно заказать у производителя.

2.5 Электрические шумовые помехи

При прокладке кабелей следует позаботиться о том, чтобы они располагались как можно дальше от источников помех, таких как линии электропередач, генераторы, двигатели, трансформаторы, дуговые сварочные аппараты и т.д. Кабели ни в коем случае нельзя закапывать или прокладывать параллельно силовым кабелям, в противном случае кабели будут создавать помехи частотой 50 Гц или 60 Гц (или других частот), что может повлиять на получение стабильных показаний. По вопросам помех, возникающих при использовании автоматизированных систем и считывающих приборов, обратитесь к производителю для выбора подходящего фильтра.

2.5 Первоначальные показания

Первоначальные показания необходимо зафиксировать вместе с данными об атмосферном давлении и температуре на момент установки. Первоначальные показания следует снимать после установки датчика давления грунта, до засыпки грунтом или заливки бетона. **Обратите внимание, что снятие первоначальных показаний при нулевой нагрузке является важным процессом!**

3. СНЯТИЕ ПОКАЗАНИЙ И ОБРАБОТКА ДАННЫХ

В следующих трех разделах описано, как снимать показания с помощью одного из считывателей и дальнейшая обработка данных.

3.1 Считыватель ISSO-PR-VW

При снятии показаний с датчика можно использовать портативное считывающее устройство ISSO-PR-VW и выбрать режим «В» при измерении. Во время работы подключайте прибор в соответствии с цветом провода. Красные и чёрные клеммы предназначены для виброструн, зелёные и белые клеммы предназначены для термисторов, а оголенные предназначены для экранированных проводов. Включите считывающее устройство. Выберите положение «В». Показания представлены

в числовом выражении (См. Уравнение 1). Данные будут отображены на дисплее. При считывании последнее значение может изменяться на 1-2 цифры. Нажмите кнопку «Сохранить», чтобы записать отображаемое значение. Если показания не отображаются или они нестабильны, ознакомьтесь с рекомендациями по устранению неполадок. Прибор автоматически отключится через 15 минут (экономия электроэнергии). см. инструкции компании ISSO-PR-VW.

3.2 Расчёт деформаций

Основными единицами измерения, используемые компанией ISSO для обработки данных, получаемых с помощью датчика давления грунта РС, являются условные значения. Размерность условных значений описывается следующим соотношением:

$$R = \frac{\Gamma \text{ц}^2}{1000}$$

Для преобразования условных значений в значение давления применяется следующая формула:

$$P = (R_1 - R_0) \times G$$

где: R_1 – текущее значение.
 R_0 – первичное значение при установке.
 G – калибровочный коэффициент.

Пример расчета. Первичное условное значение R_0 , при установке датчика равняется 9101. Текущее значение $R_1 = 7380$. Калибровочный коэффициент, $G = -0.06943$ кПа/условное значение. Изменение давления будет равно:

$$P = (7380 - 9101) \times (-0.06943) = 119,5 \text{ кПа}$$

3.3. Фактор окружающей среды

Поскольку целью установки датчика является мониторинг условий на инженерном сооружении, необходимо всегда отслеживать и регистрировать факторы, которые могут влиять на показания измерений. Внешние техногенные и природные воздействия существенно влияют на поведение контролируемой конструкции, полученные измерения могут дать раннее представление о потенциальных проблемах. Некоторые из этих воздействий включают, но не ограничиваются ими: взрывные работы, осадки, приливы, экскавация грунта, дорожное движение, температурные и барометрические изменения, строительные работы, сезонные изменения и. т.д.

4. СБОИ В РАБОТЕ

Техническое обслуживание и устранение неисправностей датчиков сводится к периодическим проверкам кабельных соединений. После установки измерительные приборы, как правило, недоступны, а возможности по устранению неполадок ограничены.

Не допускается вскрытие корпуса датчика. При обнаружении неисправности до установки в рабочее положение ремонт может быть произведен только организацией-изготовителем либо специализированными организациями, сертифицированными организацией-изготовителем.

Датчики не требуют проведения периодического обслуживания. Проверки необходимо проводить при возникновении подозрений в некорректности результатов измерений.

Сами датчики герметичны и не могут быть вскрыты для осмотра. Однако, обратите внимание на следующие проблемы и возможные решения в случае возникновения трудностей. Обратитесь к производителю за дополнительной информацией по устранению неполадок.

Проблема: Показания прибора не стабильны.

Возможно, датчик плохо установлен. При использовании регистратора данных для автоматической записи показаний убедитесь в правильности настроек. Нет ли помех от электрики? Источником помех могут быть генераторы, моторы и т.д.

Проблема: Датчик не отвечает на запрос считывателя.

Проверьте целостность кабеля. Это можно сделать с помощью омметра. Номинальное сопротивление между двумя выводами датчика (обычно красным и чёрным) составляет 180 Ом, ± 10 Ом. Если сопротивление измеряется как бесконечное или очень высокое (>1 МОм), следует заподозрить обрыв провода. Если сопротивление измеряется как очень низкое (<100), вероятно короткое замыкание кабеля. На заводе-изготовителе можно приобрести комплекты для сращивания и инструкции по ремонту поврежденных кабелей. Дополнительную информацию можно получить на заводе-изготовителе. Возможно, считыватель подключён к другому прибору либо это поломка.

5. ХРАНЕНИЕ

Датчики должны храниться в индивидуальной упаковке в закрытом вентилируемом помещении при температуре $-30 \dots +50$ °С. Влажность воздуха не должна превышать 80%. В воздухе помещения не должно быть пыли и примесей, вызывающих коррозию или повреждение электрической изоляции.

6. УТИЛИЗАЦИЯ

Утилизацию датчиков давления грунта РС производит потребитель.