

**Руководство по эксплуатации
СТРУННЫЙ СКВАЖИННЫЙ СТЕРЖНЕВОЙ
ЭКСТЕНЗОМЕТР ЕХЗ-6
26.51.66-012-05877021-2025РЭ**

Содержание

	Стр.
1. ВВОДНАЯ ЧАСТЬ	3
2. ПОДКЛЮЧЕНИЕ ДАТЧИКОВ.....	4
3. МОНТАЖ ДАТЧИКОВ.....	8
4. СНЯТИЕ ПОКАЗАНИЙ И ОБРАБОТКА ДАННЫХ.....	17
5. СБОИ В РАБОТЕ	18
6. ХРАНЕНИЕ	18
7. УТИЛИЗИЦИЯ.....	18

1. ВВОДНАЯ ЧАСТЬ

Струнный скважинный стержневой экстензометр ЕХЗ-6 предназначен для измерения величины осадки или вспучивания грунта в скважине и изменяет сигнал с частотным кодированием по мере изменения величины перемещения в слоях грунта. Прибор состоит из якоря, стержня-удлинителя, защитной трубки и струны, натянутой в теле датчика.

Благодаря конструкции данного прибора, невозможно движение стержня относительно корпуса, в противном случае произойдет поломка прибора. Положение паза и штыря предотвращает вращение в процессе калибровки, установки и демонтажа прибора.

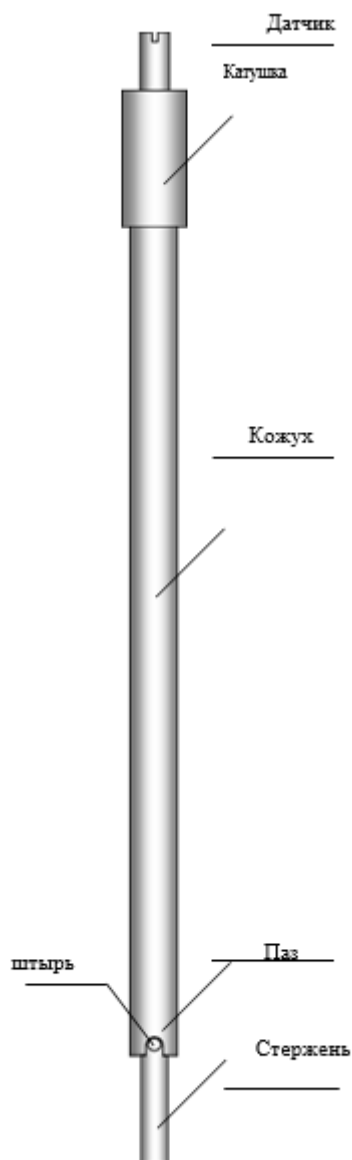


Рис. 1 – Схема струнного скважинного стержневого экстензометра ЕХЗ-6

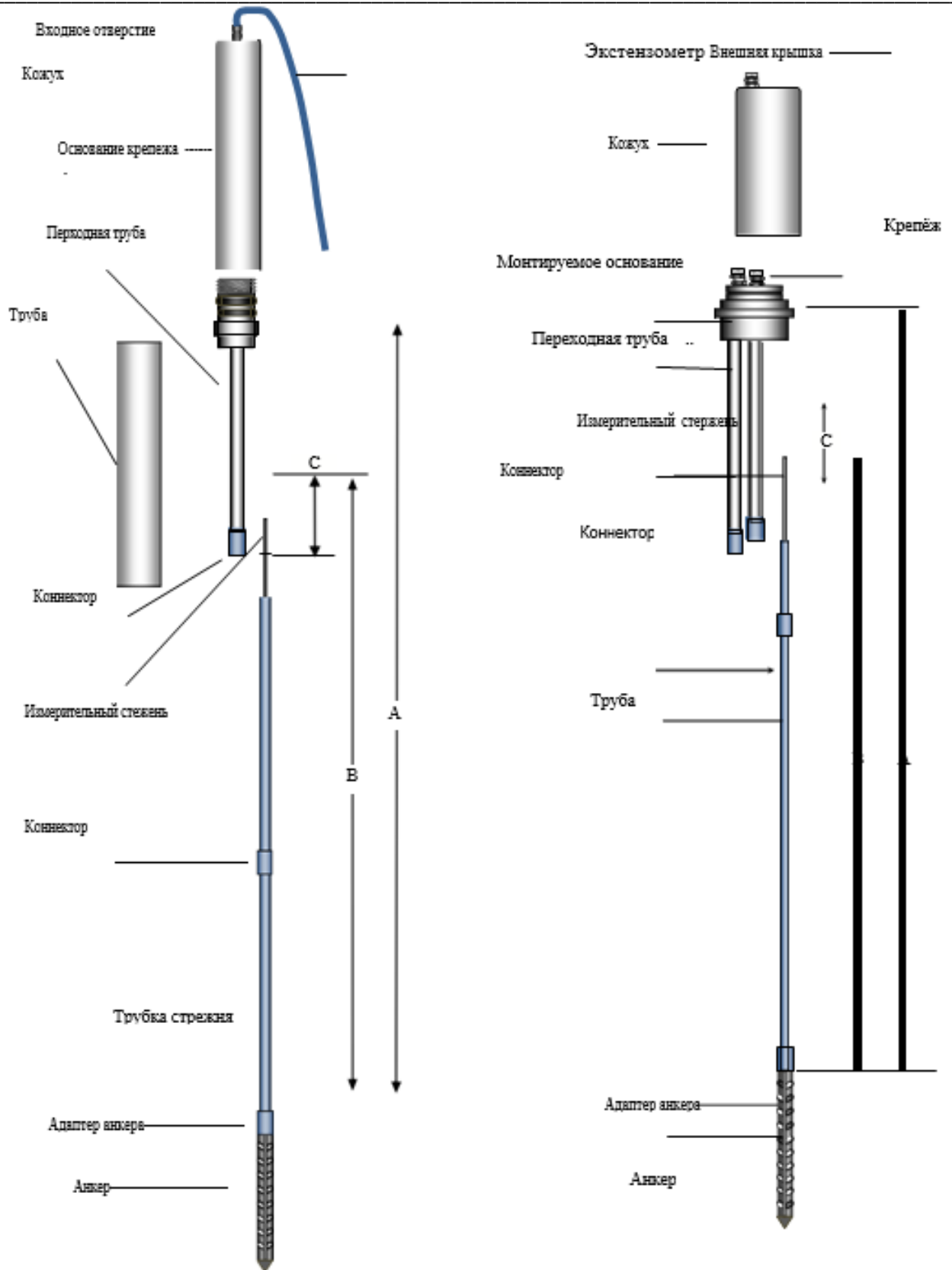


Рис. 2 – Схема струнного скважинного стержневого экстензометра EX3-6

Оголовки анкеры: представлены три типа оголовок анкеры: бетонируемые, гидравлические, грейферные (для мягких оснований). Мы рассмотрим только бетонируемые анкерные оголовки. Измерительный стержень: Выполнен из нержавеющей стали следующих размеров: 2м, 1м, 0.5м с внутренней резьбой М6 и наружной резьбой М6 на каждом конце стержня соответственно. Таким образом можно получить необходимую вам длину применяя требуемый стержень.

Полихлорвиниловые защитные трубы (ПВХ): Данные трубы предназначены для защиты прибора от загрязнения. Измерительный стержень помещён в защитную ПВХ трубу, один конец которой подсоединён к оголовку анкеры напрямую и деформируется совместно с движением основания крепежа. Измерительный стержень должен быть оригинальным и не подлежит замене на прочие стержни.

Переходные трубы: - для соединения измерительного стержня, защитных труб и монтируемого основания.

Монтируемое основание: на нём может быть смонтирована механическая либо электронная база с датчиками.

Основные размеры (рис. 2): глубина оголовка анкеры (А): глубина анкерного оголовка зависит от расстояния от монтируемого основания до торца оголовка. Длина измерительного стержня (В): определяется Заказчиком, но стандарт 0.5 м. При необходимости можно заказать другой размер. Длина соединительного разъёма измерительного стержня (С): длина соединительного разъёма измерительного стержня имеет большое значение для общей длины защитной трубы для удобства регулировки. Так для стержня размером 100мм, С=175мм (длина может быть отрегулирована на месте установки) Трубу можно обрезать при необходимости.

2. ПОДКЛЮЧЕНИЕ ДАТЧИКОВ

Поставляемые датчики имеют короткие выводы проводки. Некоторые датчики имеют функцию измерения температуры. Датчик с функцией измерения температуры имеет 4-х жильный кабель, где чёрные и красные жилы используются для вывода частоты сигнала виброструны, а зелёные и белые жилы используются для считывания сигнала термистора. Для сенсора, не имеющего функции измерения температуры используется 2 жилы (чёрная и красная), которые выводят только частотный сигнал. В защитную крышку встроен многожильный кабель. Можно подключить до 6 датчиков в зависимости от количества точек измерения. Количество жил в кабеле зависит от вашего проекта. В таблице 1 ниже приведены цвет и назначение каждой жилы 14-жильного кабеля (только для справки), где любая из жил с номерами 1-6 представляет собой витую пару одинакового цвета. Вы можете подключить их в соответствии с этой таблицей или по вашей спецификации. Однако, если вы выберете собственный метод, то вы должны правильно записать информацию о подключении и надёжно хранить эти записи.

Таблица 1 – маркировка жил кабеля

Датчики	14-и жильный кабель
Датчик 1 (чёрный-красный)	Красный-красный
Датчик 2 (чёрный-красный)	Чёрный-чёрный
Датчик 3 (чёрный-красный)	Синий-синий
Датчик 4 (чёрный-красный)	Жёлтый -жёлтый
Датчик 5 (чёрный-красный)	Коричневый-коричневый
Датчик 6 (чёрный-красный)	Серый-серый
Температура (Зелёный-белый)	Зелёный-белый

Поскольку выходной сигнал датчика является частотным, незначительное изменение сопротивления кабеля и удлинение места его соединения не повлияют на показания индикатора. Стандартный датчик поставляется с кабелем длиной 3 м. Перед установкой удлините его в зависимости от условий эксплуатации. По возможности избегайте подсоединения к кабелю, проложенному в грунте. Кабель, используемый для соединения, должен быть высококачественным, на 100% экранированным витым (с защитными оболочками, предотвращающими заклинивание). При соединении все линии экранирования (открытые кабели) также должны быть сварены вместе, а затем подведены к точке заземления. Ниже приводится подробное описание способа подключения с использованием специального термоусадочного разъема модели ES-3. Замерьте сопротивление между жилами датчика и запишите его перед сваркой. Таким образом, сопротивление между зелёным и белым сердечниками должно составлять примерно 3 кОм при температуре 25°C. Сопротивление изоляции между красным, чёрным и зелёным, белым проводами или экранирующей линией (незащищенные линии) должно быть >50 мОм. (Для измерения сопротивления изоляции используйте мегомметр постоянного тока с напряжением 100 Вольт. С помощью мультиметра сопротивление должно составлять ∞). Перед сваркой оголите внешнюю оболочку концов кабеля длиной около 8 см и обнажите жилы, а внешнюю оболочку с остальной части кабеля обработайте наждачной бумагой длиной примерно 3 см. Наденьте термоусадочную трубку диаметром 12 мм на внешний кабель (длина около 14 см). С помощью плоскогубцев снимите наружную оболочку проводов на 0,5-0,8 см, наденьте термоусадочную трубку диаметром 2 мм на выводы кабеля.

После скручивания выводов сердечника в соответствии с цветами, припаяйте паяльником. Следует избегать некачественной пайки и удалять заусенцы в процессе пайки. Для пайки требуется 5 штук сердечников. Внимание при работе: 1) Расположите каждый коннектор жилы в шахматном порядке; 2) Убедитесь, что длина каждой жилы одинакова, и обеспечьте равномерное усилие на каждую жилу при натягивании кабеля. После пайки оголите провод сердечника длиной около 7 см, наденьте внешнюю термоусадочную трубку диаметром 2 мм на соединительную часть выводов сердечника и обработайте её в соединительной части с помощью термопистолета. Вставьте термоусадочную трубку диаметром 12 мм в кабельный разъем и выполните термоусадку в соединительной части с помощью термопистолета. Термоусадочную трубку диаметром 12 мм

следует прижать на 3 см к каждому концу внешней оболочки кабеля. При работе следует контролировать температуру, чтобы внутренняя часть термоусадочной трубки была прозрачной, текучей и полностью заполнена внутренним соединителем. Однако, слишком высокая температура расплавит внешнюю оболочку из свинца в сердечнике и приведёт к тому, что сердечник станет коротким, а термоусадочная трубка будет обугленной и хрупкой.

Внимание: По окончании сварочных работ следует проверить показания с помощью индикатора и измерить сопротивление между жилами кабеля во избежание короткого замыкания и повреждения соединительной части.

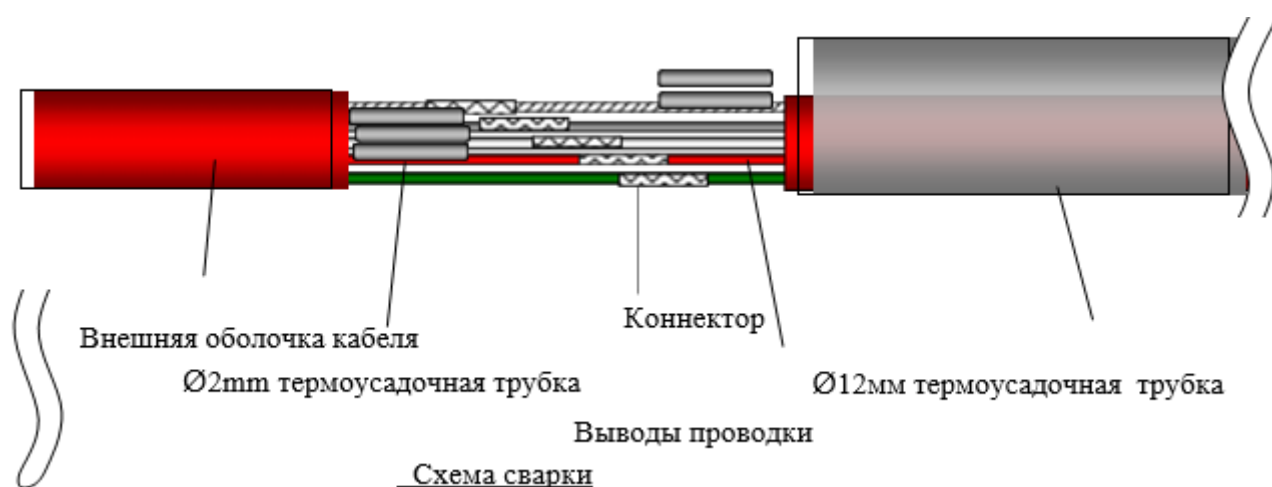


Рис. 3 – Схема удлинения кабеля струнного скважинного стержневого экстензометра EX3-6

3. МОНТАЖ ДАТЧИКОВ

4.1. Этап 1 - сборка измерительных стержней и анкерных оголовков:

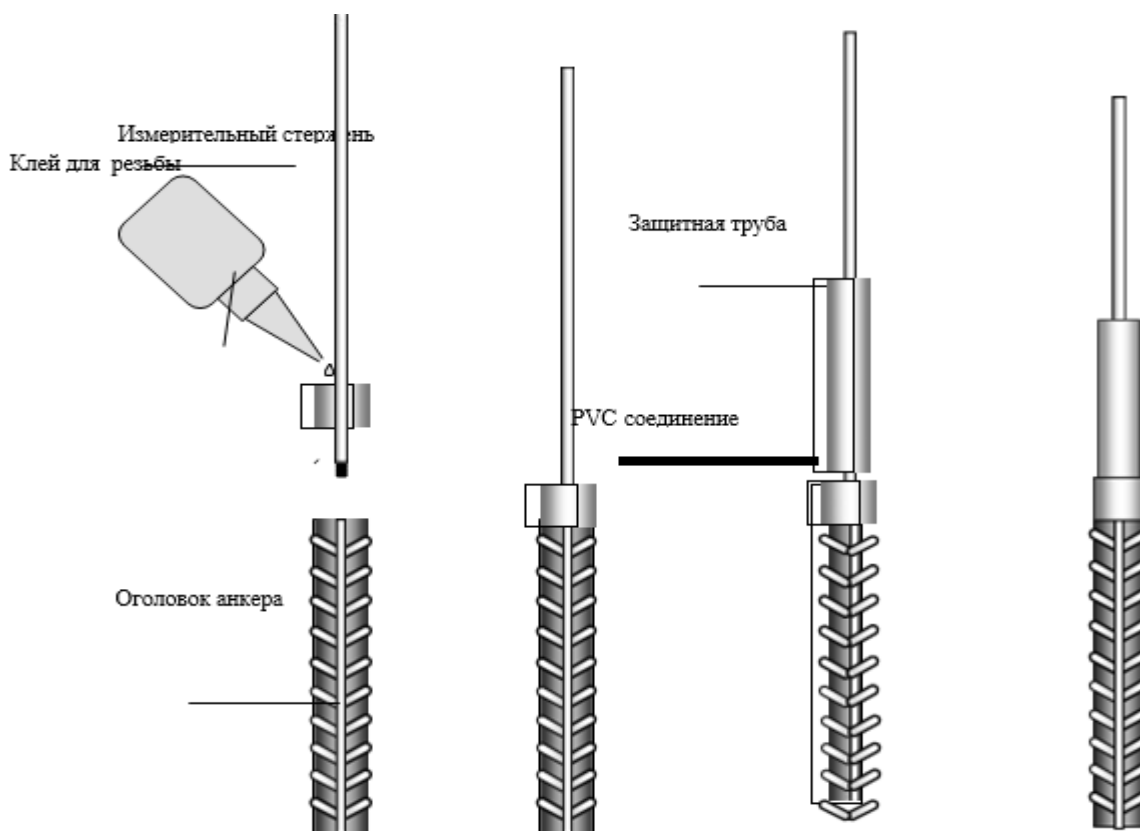


Рис. 4 – Сборка измерительных стержней и анкерных оголовков

1. Необходимые детали: анкера с ПВХ соединением, измерительные стержни, первая ПВХ защитная труба.
2. Нанесите немного, клея ЛОСТИТЕ-271* (лучше не более капли) для фиксации резьбы на внутреннем крепеже измерительного стержня, затем вставьте его в анкерный оголовок и затяните.
3. Вставьте измерительный стержень в защитную трубу и нанесите немного, клея на торец соединения.
4. Вставьте первую защитную трубку в соединение анкерного оголовка.
5. Направление резьбы в реальных ситуациях может не соответствовать этому рисунку, просьба, учитывать, это при монтаже.

4.2. Этап 2 - сборка измерительных стержней и защитных труб:

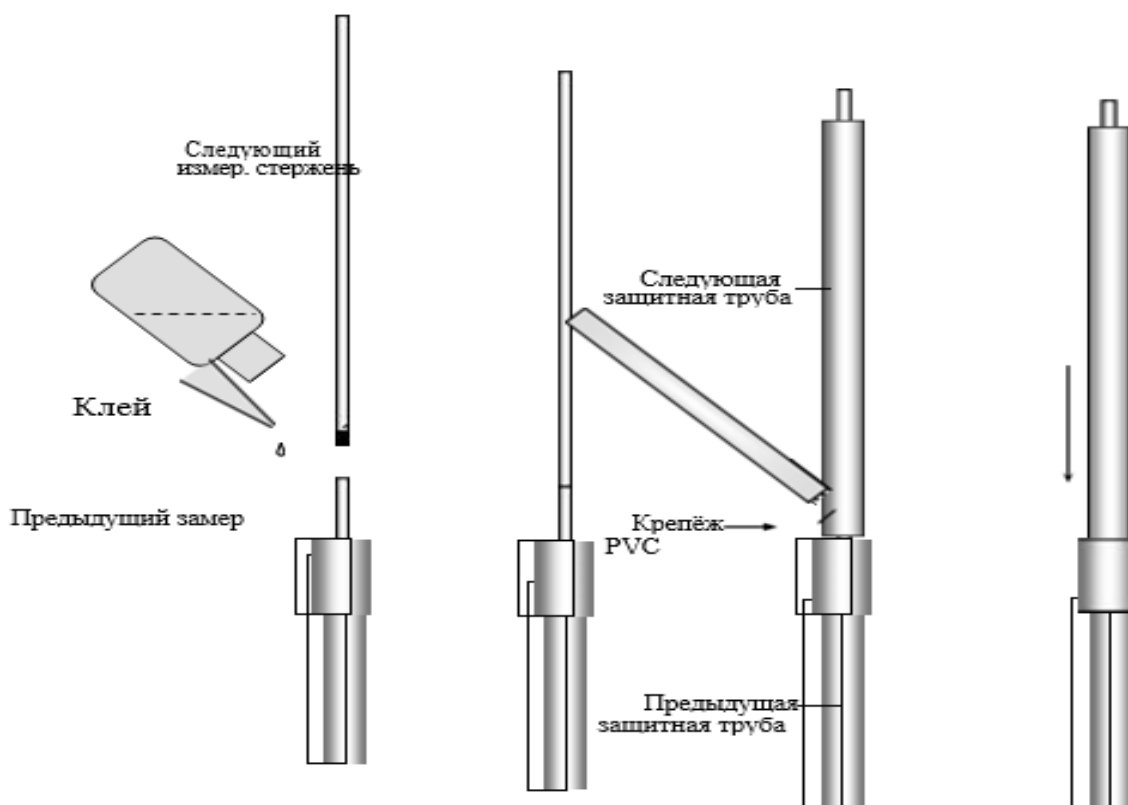


Рис. 5 – Сборка измерительных стержней и защитных труб

1. Необходимые детали: измерительные стержни, защитные трубы;
2. Нанесите немного клея ЛОСТИТЕ-271 (не более капли) для фиксации резьбы;
3. Жестко закрепите резьбу предыдущего измерительного стержня;
4. Вставьте измерительный стержень в следующую защитную PVC трубу и нанесите клей на поверхность стыка;
5. Вставьте соединение предыдущей защитной трубы и слегка её поверните, чтобы клей полностью всё заполнил;
6. Повторяйте описанные выше действия до тех пор, пока измерительный стержень не достигнет проектной длины.

4.3. Этап 3 – монтаж защитных труб:

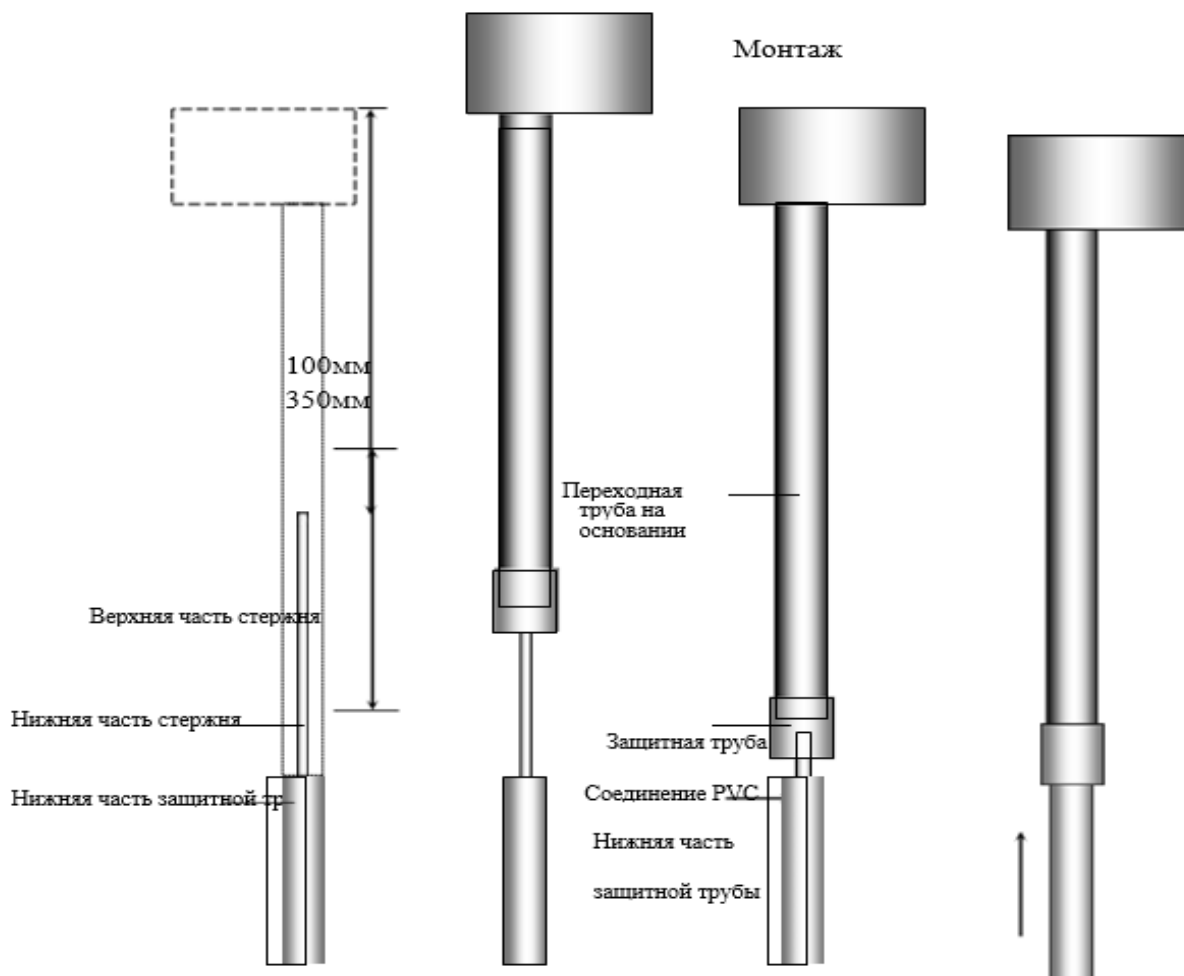


Рис. 6 – Монтаж защитных труб

1. Необходимые детали: измерительные стержни, защитные трубы;
2. Посмотрите, на последнюю часть защитной трубы для установки 100-миллиметровых датчиков. Ее нижний конец должен располагаться ниже верхнего конца соединительного стержня диаметром 170 мм. (Аналогичная ситуация с 50-миллиметровым датчиком. Это только для справки.) От того, какую длину вы зарезервировали при монтаже, зависит, какую длину вам следует зарезервировать далее, см. рисунки выше. Расположение концов измерительных стержней должно соответствовать этому требованию: не только обеспечивать достаточное пространство для датчиков, но и возможность их соединения с имитируемыми датчиками. Как правило, производитель может предоставить для установки соответствующие имитационные датчики (опция).
3. Соедините переходную трубу с монтажным основанием. Нанесите немного PVC клея на соединительную резьбу, затем крепите соответствующее резьбовое отверстие на монтажном основании;

4. Вставьте измерительный стержень в переходную трубку и нанесите немного клея на нижний конец защитной трубы;
5. Вставьте защитную трубу в стык и прижимайте её до надёжного уплотнения;
6. После того как все измерительные стержни будут смонтированы, подсоедините к ним имитационные датчики, а установите монтажную плату.

4.4. Этап 4 – монтаж опорных колец:

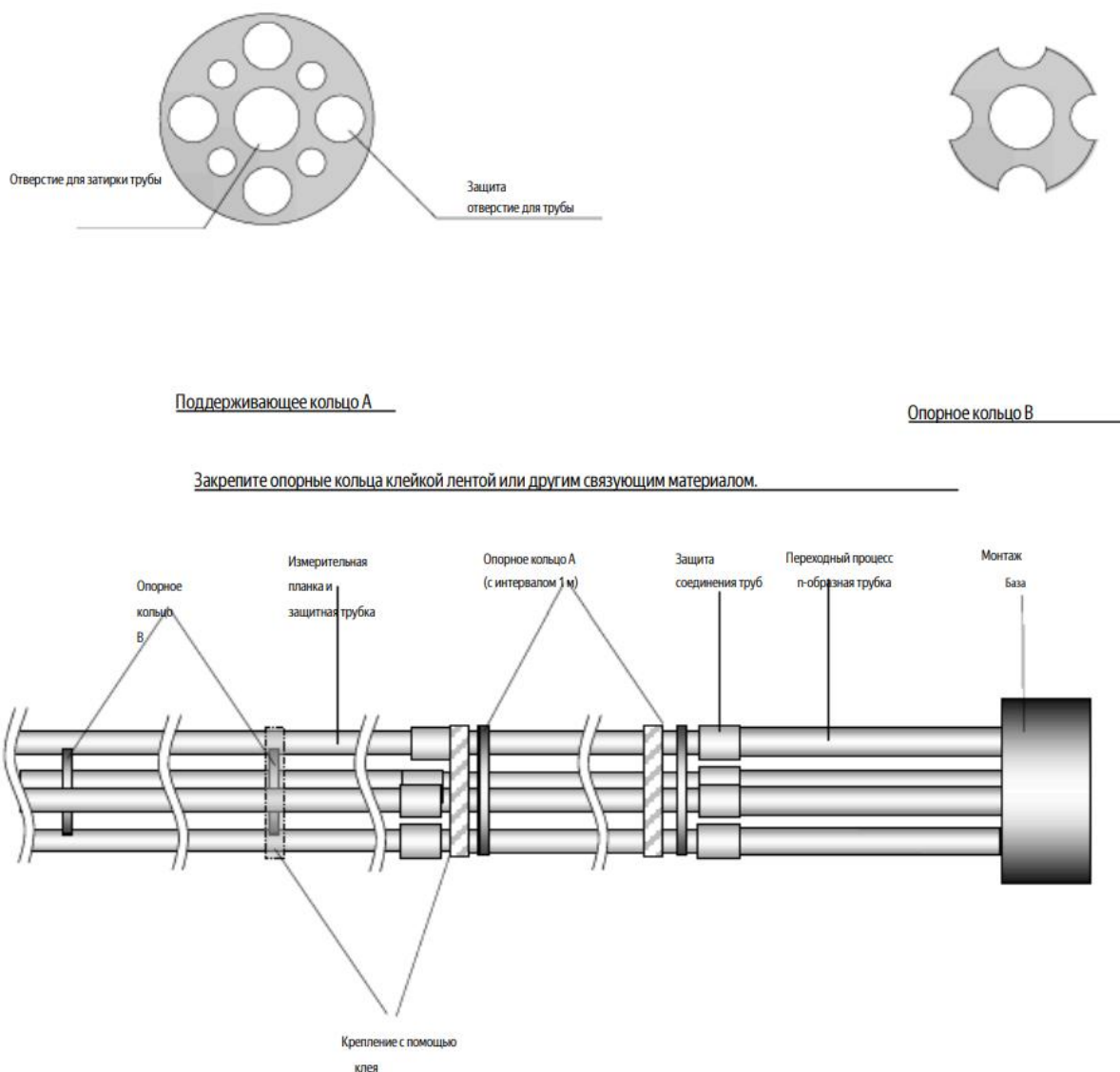


Рис. 7 – Монтаж опорных колец

Опорные кольца используются для радиального расположения защитных труб измерительного стержня, труб бетона или вентиляционных патрубков. Помимо предотвращения пересечения и перекоса измерительных стержней, опорные кольца также могут обеспечить

равномерное распределение всех труб. Однако, в некоторых случаях опорные кольца не требуются, поэтому они не являются необходимыми деталями. Существует два типа опорных колец. Опорное кольцо А используется только для секции, расположенной рядом с торцами измерительных стержней. Двух таких колец достаточно одного комплекта. Опорное кольцо В можно использовать для любой другой секции. Количество необходимых колец определяется согласно вашему проекту.

Примечание: Опорное кольцо не требуется для каждой установки. Обычно, если количество защитных труб более трёх, вы можете использовать несколько опорных колец. Но если вы устанавливаете опорные кольца при наличии только 1 или 2 защитных труб, вам будет трудно ввести измерительный стержень в буровую скважину. Если есть уверенность в правильности установки, опорное кольцо не нужно. Имитационные сенсоры являются дополнительными аксессуарами, которые представляют собой муляжи, что изготавливаются в соответствии с внешним видом реальных датчиков. В сочетании с монтажной платой имитационные датчики позволяют легко находить и центрировать измерительные стержни. Таким образом, эти муляжи облегчают установку реальных электрических измерительных датчиков. Имитационные датчики следует устанавливать после установки измерительных стержней и монтажного основания и демонтировать после завершения процедуры бетонирования.

Внимание! Имитационные датчики подключаются к измерительным стержням временно, поэтому никогда не наносите клей для резьбы или другой клейкий материал на стыки.

После того, как имитационные датчики будут смонтированы, вам необходимо прикрепить к ним монтажную плату и закрепить её болтами. Затем заделать отверстие цементным раствором. В качестве дополнительного приспособления имитированный датчик представляет собой цельный металлический стержень, внешне похожий на настоящий датчик. Вы можете сделать такой сами.

4.5. Этап 5 – подготовка скважины к установке датчика:

Требования по бурению скважин: Стержневой экстензометр используется для скважин со стандартным диаметром 75~110 мм (для различных мест измерений, диаметр пробуренной скважины может быть менее 50 мм при использовании забетонированного анкерного оголовка). В случае необходимости установки измерительного блока снаружи, входное отверстие (длиной примерно 0,5 м) отверстие скважины должно быть диаметром не менее 110мм. Если есть необходимость установки измерительного блока внутри конструкции (длиной примерно 1~1,4 м) скважина должна быть диаметром не менее 150 мм. Пробуренное отверстие скважины должно находиться на 1 метр глубже чем заглублённый анкер.

Установка защитных труб: защитные трубы предлагаются изготовителем как опция, востребованная при необходимости. Трубы ПВХ должны быть зафиксированы эпоксидной смесью вокруг анкера. Самый простой способ заключается в следующем: смочите хлопчатобумажную ветошь в быстро застывающей цементной пасте, а затем заполните зазор между защитной трубкой и стенкой скважины, используя ветошь, чтобы быстро закрепить трубу и одновременно завершить крепёж. (Можно сначала соединить монтажное основание и измерительные стержни, а затем приклеить и закрепить их с помощью защитных труб.) Наружный конец трубы должен находиться на одном уровне со скважиной. Если вы устанавливаете анкер со встроенным измерительным оголовком, внешний конец трубы должен входить в скважину не менее чем на 320 мм.

В дополнение к описанной пошаговой процедуре установки, вы также можете собрать все компоненты в единое целое и непосредственно загрузить в буровую скважину, затем выполнить цементирование и обратную засыпку, а также выполнить первичную настройку датчика после выполнения предыдущих задач. Экстензометр со стальным стержнем устанавливается в полевых условиях если есть достаточно места. В противном случае вам следует установить измерительные стержни у входа в скважину. В любом случае вам нужно использовать крепежные планки, чтобы при необходимости можно было отодвинуть измерительные стержни.

Сборка на месте: Если необходимо собрать прибор возле скважины, следует собирать и устанавливать каждый анкерный оголовок, как и измерительный стержень в определенной последовательности (иногда эту процедуру следует выполнять с самого глубокого анкерного оголовка) и отмечайте каждый маркировкой, чтобы избежать путаницы. Закрепите крепежную ленту на каждом анкере. Трубу для бетона можно крепить на анкере.

Установка измерительных стержней и основания: Измерительные стержни, основание и вентиляционные трубы следует монтировать заранее во избежание неудобства на строительной площадке и это более продуктивно. Внимание, в большинстве случаев, когда минимальное значение глубины используемых анкерных оголовков превышает 5 м, требуется опорное кольцо. Известно, что при установке измерительных стержней с установленными опорными кольцами возникают некоторые трудности. В частности, значительно большее сопротивление будет создаваться, если стенка скважины недостаточно гладкая. Поэтому, как правило, вам не нужно устанавливать такого рода дополнительные компоненты. Закрепите трубу бетонирования и вентиляционный патрубок в соответствии с направлением бурения скважины. Как правило, если буровая скважина вертикальна или по диагонали, труба для бетона должна входить в скважину на 5 м или на половину глубины скважины (можно отказаться от установки трубы для бетона); вентиляционная труба должна проходить вглубь скважины до тех пор, пока её конец не окажется у дна. Примечание: Чтобы облегчить выпуск воздуха, просверлите несколько небольших отверстий в вентиляционной трубе от торца у дна отверстия на расстоянии одного метра. Для горизонтальной, нисходящей и диагональной скважины труба для бетона должна проходить глубоко в скважину до тех пор, пока её конец не окажется у дна (на 1 м глубже, чем самый глубокий анкер); вентиляционная труба должна входить в монтажное основание всего на 100 мм (можно отказаться от установки вентиляционной трубы). См. Рис 8.

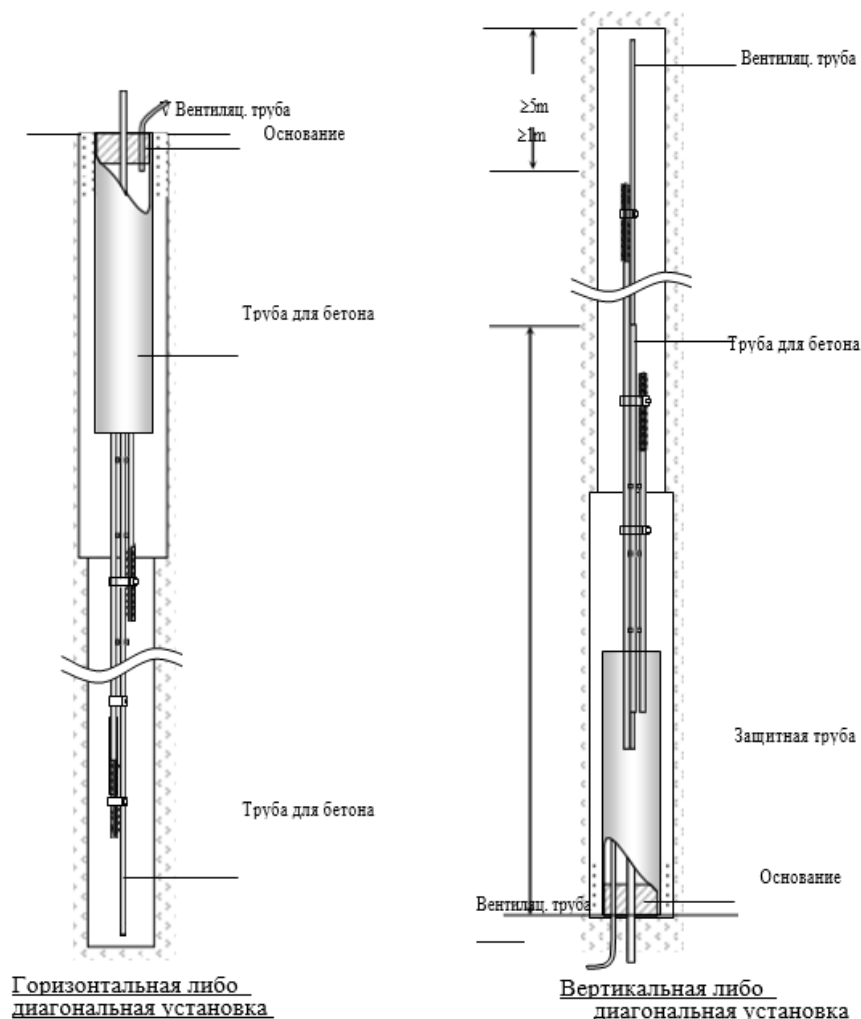


Рис. 8 – Схема установки струнного скважинного стержневого экстензометра EX3-6

При необходимости установите кран или строительные леса рядом с буровой скважиной, подготовьте монтажные инструменты, затем поднимите стержневой экстензометр и опустите его в буровую скважину. Когда вы поднимаете стержневой экстензометр, радиус изгиба должен быть не менее 3 м, чтобы предотвратить перелом или повреждение измерительного стержня.

Бетонирование: Следует использовать смесь, указанную проектировщиком. Рекомендуемое соотношение воды и цемента составляет 1:0,5. Для уменьшения трения закачайте насосом воду в трубу.

Наклонное нижнее бетонирование: Для буровой скважины, направленной вниз или по диагонали, как правило, достаточно одной трубы для смеси (см. рисунок на предыдущей странице). Однако, чтобы предотвратить заклинивание трубы или выполнить требования по повторному бетонированию, можно заранее установить вторую трубу (которая выходит из скважины снаружи защитной трубки для бетонирования). Закрепите один конец второй трубы рядом с нижним

анкерным оголовком с помощью скотча или другого крепежного материала. При установке измерительных стержней вставьте трубу в отверстие. Прикрепите короткую трубу для бетона к трубе в месте, расположенном примерно в центре секции под монтажным основанием, с помощью скотча. Если у вас возникнут проблемы с длиной трубой для бетона, вы можете использовать короткую трубу.

Наклонное верхнее бетонирование: Для буровой скважины, требующей подачу бетона снизу-вверх, вы можете установить вторую трубу бетонирования соответствии с рис. 4, при установке измерительных стержней. Длина 1,5 м идеально подходит для второй трубы, которая может выходить из отверстия снаружи трубы для бетона. После установки измерительных стержней уплотните по окружности защитную трубу для бетона, используя материал, пропитанный быстросохнущей цементной массой. Затем закачайте быстросохнущую цементную массу в буровую скважину насосом через самую короткую трубу для бетона, чтобы образовалась пробка. Подождите некоторое время, пока бетон не затвердеет. Наконец, залейте раствор в буровую скважину с помощью насоса через первую трубку для бетона. Когда из вентиляционной трубы снова пойдет смесь, это будет означать, что отверстие полностью заделано. Закрепите надёжно трубу.

4.6. Этап 6 – монтаж датчика:

Внимание! Установка датчика является последним этапом монтажа после завершения всех подготовительных работ.

1. Перед установкой датчика ослабьте два крепежных болта, соединяющих электрическую измерительную базу и монтажное основание.

3. Ослабьте установочные болты на измерительном основании датчиков, вставьте датчик в установочное отверстие до места соединения, затем слегка надавите на датчик в направлении крепежа и поверните его по часовой стрелке в соединительное отверстие в верхней части измерительной планки.

4. Подсоедините считыватель к датчику и выберите режим «В» (для ISSO-PR-VW).

5. Перемещайте датчики вверх и вниз до тех пор, пока на дисплее не отобразится заданное начальное значение. Это значение всегда составляет около 25% диапазона при измерении растяжения; при измерении сжатия оно составляет около 75% диапазона.

6. Затяните гайку на креплении датчика гаечным ключом. **Внимание!** Не сорвите крепёж.

7. Смонтируйте остальные датчики.

8. Соедините датчик с питающим кабелем.

9. Снимите показания ещё раз, чтоб определить, нормально ли работают датчики. Если это не так, проверьте, правильно ли подсоединен кабель или нет.

10. Установите защитный корпус и затяните болты.

Когда скользящая планка будет смещена примерно на 10 мм, датчики будут выдавать стандартные данные, другими словами, показания должны составлять ≥ 1600 .

Переключите считыватель ISSO-PR-VW на режим «В», после чего можно задать коэффициенты и единицы измерения выходного сигнала.

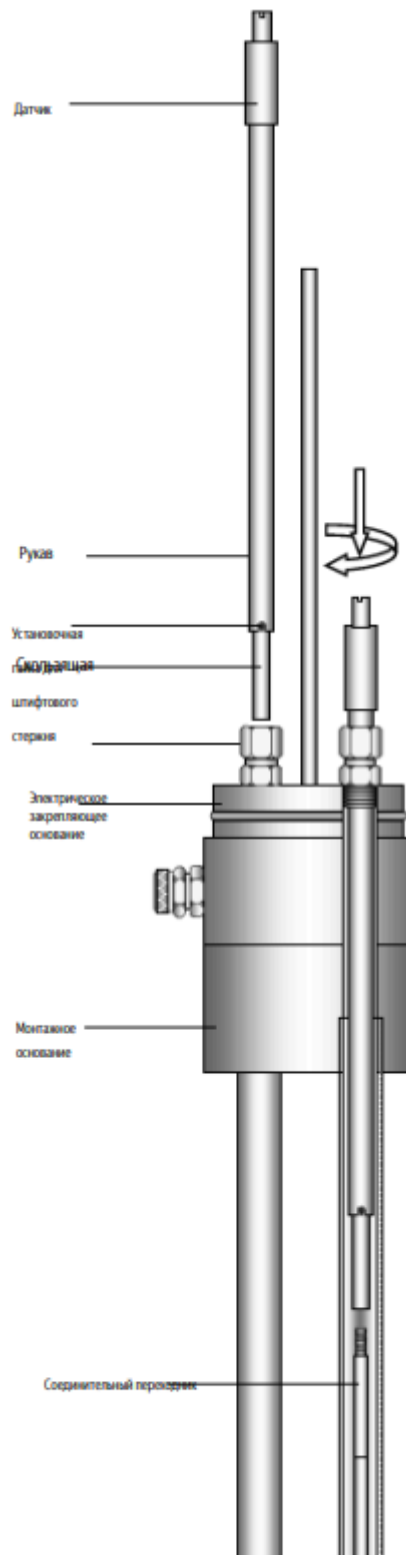


Рис. 9 – Монтаж струнного скважинного стержневого экстензометра EX3-6

4. СНЯТИЕ ПОКАЗАНИЙ И ОБРАБОТКА ДАННЫХ

В следующих трех разделах описано, как снимать показания с помощью одного из считывателей и дальнейшая обработка данных.

4.1 Считыватель ISSO-PR-VW

При снятии показаний с датчика можно использовать портативное считывающее устройство ISSO-PR-VW и выбрать режим «В» при измерении. Во время работы подключайте прибор в соответствии с цветом провода. Красные и чёрные клеммы предназначены для виброструн, зелёные и белые клеммы предназначены для термисторов, а оголенные предназначены для экранированных проводов. Включите считывающее устройство. Выберите положение «В». Показания представлены в числовом выражении (См. Уравнение 1). Данные будут отображены на дисплее. При считывании последнее значение может изменяться на 1-2 цифры. Нажмите кнопку «Сохранить», чтобы записать отображаемое значение. Если показания не отображаются или они нестабильны, ознакомьтесь с рекомендациями по устранению неполадок. Прибор автоматически отключится через 15 минут (экономия электроэнергии). см. инструкции компании ISSO-PR-VW.

4.2 Расчёт перемещения

Основными единицами измерения, используемые компанией ISSO для обработки данных, получаемых с помощью струнного скважинного стержневого экстензометра EX3-6, являются условные значения. Размерность условных значений описывается следующим соотношением:

$$R = \frac{\Gamma \text{ц}^2}{1000}$$

Для преобразования условных значений в значение перемещения применяется следующая формула:

$$S = (R_1 - R_0) \times G$$

где: R_1 – текущее значение.
 R_0 – первичное значение при установке.
 G – калибровочный коэффициент.

Пример расчета. Первичное условное значение R_0 , при установке датчика равняется 2500. Текущее значение $R_1 = 6000$. Калибровочный коэффициент, $G = 0.02582375$ мм/условное значение. Изменение деформации будет равно:

$$S = (6000 - 2500) \times 0.02582375 = 90.383 \text{ мм}$$

5. СБОИ В РАБОТЕ

Техническое обслуживание и устранение неисправностей датчиков сводится к периодическим проверкам кабельных соединений. После установки измерительные приборы, как правило, недоступны, а возможности по устранению неполадок ограничены.

Не допускается вскрытие корпуса датчика. При обнаружении неисправности до установки в рабочее положение ремонт может быть произведен только организацией-изготовителем либо специализированными организациями, сертифицированными организацией-изготовителем.

Датчики не требуют проведения периодического обслуживания. Проверки необходимо проводить при возникновении подозрений в некорректности результатов измерений.

Сами датчики герметичны и не могут быть вскрыты для осмотра. Однако, обратите внимание на следующие проблемы и возможные решения в случае возникновения трудностей. Обратитесь к производителю за дополнительной информацией по устранению неполадок.

Проблема: Показания прибора не стабильны.

Возможно, датчик плохо установлен. При использовании регистратора данных для автоматической записи показаний убедитесь в правильности настроек. Нет ли помех от электрики? Источником помех могут быть генераторы, моторы и т.д.

Проблема: Датчик не отвечает на запрос считывателя.

Проверьте целостность кабеля. Это можно сделать с помощью омметра. Номинальное сопротивление между двумя выводами датчика (обычно красным и чёрным) составляет 180 Ом, ± 10 Ом. Если сопротивление измеряется как бесконечное или очень высокое (>1 МОм), следует заподозрить обрыв провода. Если сопротивление измеряется как очень низкое (<100), вероятно короткое замыкание кабеля. На заводе-изготовителе можно приобрести комплекты для сращивания и инструкции по ремонту поврежденных кабелей. Дополнительную информацию можно получить на заводе-изготовителе. Возможно, считыватель подключён к другому прибору либо это поломка.

6. ХРАНЕНИЕ

Датчики должны храниться в индивидуальной упаковке в закрытом вентилируемом помещении при температуре $-30 \dots +50$ °С. Влажность воздуха не должна превышать 80%. В воздухе помещения не должно быть пыли и примесей, вызывающих коррозию или повреждение электрической изоляции.

7. УТИЛИЗАЦИЯ

Утилизацию струнных датчиков натяжения вант SG6 производит потребитель.